

NOVITÀ

TRINCE FORESTALI PER MINIPALE

BL4/SSL

Trincia per minipale da 90 a 135 CV.

La trincia forestale BL4/SSL per minipale da 90 a 135 CV è in grado di tritare materiali fino a 30 cm di diametro. Grazie alla tecnologia Bite Limiter, questa testata è pensata per ottenere un'elevata produttività e una triturazione efficiente in ambito boschivo e forestale. Questo modello è progettato per offrire all'operatore elevata visibilità, resistenza nel tempo e

facilità di manutenzione. La trincia forestale BL4/SSL è disponibile nella versione VT oppure nella versione Sonic, la tecnologia esclusiva FAE che massimizza le prestazioni per un incremento della produttività fino al 30%. La testata può montare le lame BL/MAX o gli utensili C/3/MAX. È disponibile nelle larghezze BL4/SSL-150, BL4/SSL-175 e BL4/SSL-200.



Sistema Sonic



90-135 CV



Ø 30 cm max

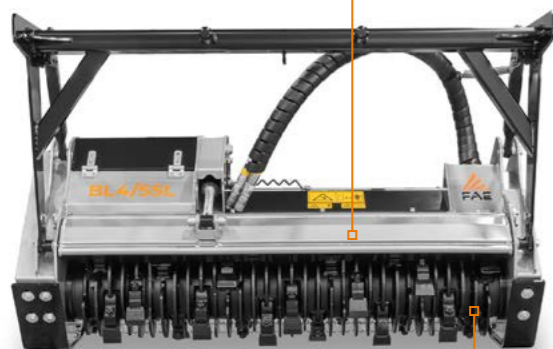


Piastra interna anti-usura intercambiabile
Protegge la struttura interna della macchina ed è facile da sostituire

Telaio ribassato
Consente all'operatore di avere la massima visibilità sull'area lavorata

FAE App
Consente di calibrare e gestire il sistema Sonic direttamente da smartphone e di visualizzare in tempo reale i parametri di lavoro

Rotore Bite Limiter
Speciali profili limitano la profondità dell'azione degli utensili, riducendo la richiesta di potenza e garantendo una velocità di lavoro costante



Sonic

Questo sistema gestisce automaticamente la trasmissione idraulica garantendo le massime prestazioni di triturazione in tutte le condizioni, per un incremento della produttività fino al 30%

Cofano idraulico

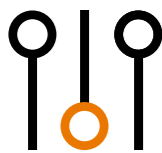
Il cofano regolabile idraulicamente permette un maggiore controllo del materiale lavorato (opzione obbligatoria in Europa)

Motore VT (Variable Torque)

Aumenta la coppia quando serve un maggior apporto di potenza, riduce al minimo il rischio di stallo del rotore



ACCESSORI PRINCIPALI



Settaggio Motore VT
regolazione ad hoc del motore per ottenere la massima performance da ogni sistema idraulico



Cablaggio di connessione
Cablaggio adattatore per consentire una connessione Plug & Play con le più diffuse minipale



Kit radiatore olio ausiliario
utilizzato in zone climatiche particolarmente torride

DOTAZIONE DI SERIE

Telaio completamente chiuso e antipolvere	Controlame piatte intercambiabili in acciaio
Tubi idraulici di collegamento	Catene di protezione intercambiabili
Blocco idraulico con valvole di sicurezza e anticavitazione	Slitte d'appoggio regolabili
Motore idraulico a pistoni 107 cc VT (BL4/SSL/VT)	Suole antiusura slitte d'appoggio intercambiabili in Hardox®
Motore idraulico a pistoni 107 cc SONIC (BL4/SSL/SONIC)	Rotore Bite Limiter con lame BL/MAX
Sistema Sonic (BL4/SSL/SONIC)	Mozzi rotore intercambiabili in acciaio forgiato
Motore integrato nel telaio	Abbattirami regolabile meccanico
Trasmissione a cinghia dentata	Abbattirami con perni guida
Piastre antiusura intercambiabili in Hardox®	

DISPONIBILE A RICHIESTA

Settaggio personalizzato motore idraulico (BL4/SSL/VT)	Cablaggio adattatore
Cofano posteriore regolabile idraulicamente con comando a valvola Diverter 12V	Utensili del rotore C/3/MAX

MODELLO	BL4/SSL/VT-150	BL4/SSL/SONIC-150	BL4/SSL/VT-175	BL4/SSL/SONIC-175	BL4/SSL/VT-200	BL4/SSL/SONIC-200
Potenza richiesta (CV)	90-135	90-135	90-135	90-135	90-135	90-135
Portata (L/min)	120-200	120-200	120-200	120-200	120-200	120-200
Pressione (bar)	240-350	240-350	240-350	240-350	240-350	240-350
Larghezza di lavoro (mm)	1582	1582	1822	1822	2062	2062
Larghezza totale (mm)	1892	1892	2132	2132	2372	2372
Peso (kg)	1240	1240	1360	1360	1480	1480
Diametro rotore (mm)	465	465	465	465	465	465
Diametro max. di triturazione (mm)	300	300	300	300	300	300
N° lame tipo BL/MAX	26	26	32	32	36	36

I dati si riferiscono alla macchina senza optional. I dati tecnici riportati nel presente catalogo possono subire modifiche senza preavviso.

ROTORE TIPO BL



LAMA BL/MAX (standard)



UTENSILE C/3/MAX (optional)