

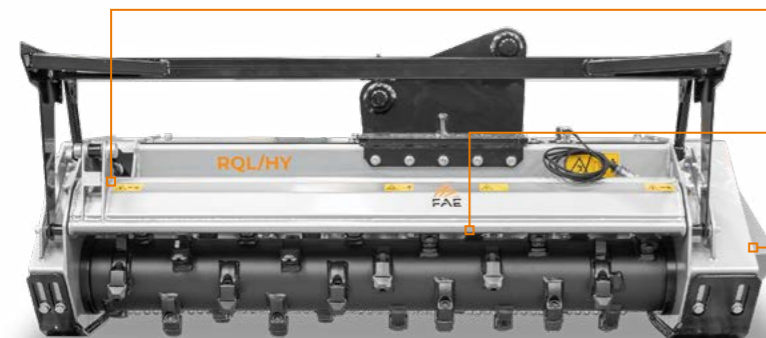
TRINCE FORESTALI PER ESCAVATORI

RQL/HY

Trincia forestale per veicoli con powerpack e escavatori gommati da 10 a 15 t.

La RQL/HY è una trincia forestale leggera e versatile per veicoli con powerpack e escavatori gommati da 10 a 15 t. È progettata per tagliare erba, arbusti e alberi fino a 15 cm di diametro. La RQL/HY è ideale per la manutenzione di banchine stradali e ferroviarie. Il robusto rotore a utensili fissi è bilanciato per assicurare l'assenza di vibrazioni. Il motore Direct Drive della RQL/HY è posizionato sul lato sinistro per mantenere il baricentro

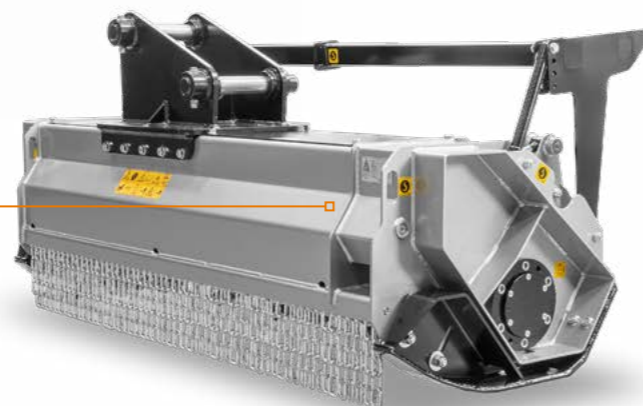
più vicino alla macchina operatrice. Riduce al minimo la manutenzione e consente dimensioni del corpo macchina più compatte per una migliore manovrabilità. Nella camera interna, le controlame avvitare intercambiabili assicurano una triturazione fine di ogni tipo di vegetazione. La testata può montare gli utensili C/3/MINI o lame BL/MINI. È disponibile in tre larghezze: RQL/HY-125, RQL/HY-150 e RQL/HY-175.



Cofano posteriore idraulico
permette una triturazione ottimale e riduce la proiezione del materiale triturato

Controlame intercambiabili Spike PRO
per una migliore finitura del materiale lavorato

Motore Direct Drive
per ridotta manutenzione ordinaria e maggiore compattezza



Valvola Diverter
per il controllo idraulico del cofano


ACCESSORI PRINCIPALI




Abbattirami meccanico



Piastra d'attacco a disegno

 90-200 L/min

 Ø 15 cm max

 10-15 t



DOTAZIONE DI SERIE

Motore idraulico a pistoni 32 cc	Valvola Diverter 12 V
Motore idraulico con valvola di lavaggio	Raccordi per collegamenti idraulici
Trasmissione con motore a presa diretta	Controlame Spike PRO avvitare intercambiabili
Motore integrato nel telaio	Slitte d'appoggio regolabili
Telaio completamente chiuso e antipolvere	Catene di protezione intercambiabili
Valvola Flow Control con valvole di sicurezza e anticavitazione integrate	Mozzi rotore intercambiabili in acciaio forgiato
Cofano posteriore a regolazione idraulica	Rotore con utensili C/3/MINI

DISPONIBILE A RICHIESTA

Motore idraulico a pistoni 63 cc	Kit piastra d'attacco personalizzata a disegno con perni
Valvola Diverter 24 V	Kit piastra d'attacco personalizzata a disegno con perni e gamba d'appoggio
Scatola di comando per valvola Diverter	Utensili opzionali
Abbattirami meccanico	Rullo d'appoggio
Attacco basculante autolivellante	

MODELLO	RQL/HY-125	RQL/HY-150	RQL/HY-175
Portata (L/min)	90-200	90-200	90-200
Pressione (bar)	180-350	180-350	180-350
Peso escavatore (t)	10-15	10-15	10-15
Larghezza di lavoro (mm)	1240	1480	1720
Larghezza totale (mm)	1665	1905	2145
Peso (kg)	560	610	670
Diametro rotore (mm)	360	360	360
Diam. max. di triturazione (mm)	150	150	150
No. utensili tipo C/3/MINI	26	32	36

Le opzioni potrebbero avere ripercussioni su pesi e dimensioni.

ROTORE TIPO C



UTENSILE C/3/MINI (standard)

ROTORE TIPO BL



LAMA BL/MINI (optional)