

TRINCE FORESTALI PER ESCAVATORI

BL5/EX

La trincia con tecnologia Bite Limiter per escavatori di massima dimensione.

La BL5/EX per escavatori da 24 a 36 tonnellate permette di tritare tronchi fino a 40 cm di diametro, offrendo una larghezza di lavoro di 160 cm. Questa testata è la soluzione ideale quando è richiesta una grande capacità di triturazione e un'alta velocità di intervento nella gestione della vegetazione in aree boschive. Il rotore

con tecnologia Bite Limiter è dotato di speciali profili in acciaio antiusura che limitano la profondità d'azione degli utensili. Si riduce così la richiesta di potenza e si favorisce una velocità di lavoro costante, ottenendo prestazioni eccezionali nella triturazione di ogni tipo di legno e ottimizzando il consumo di carburante.



Sistema Sonic



180-300 L/min



Ø 40 cm max



24-36 t



Motore VT
incremento di coppia automatico

Diverter valve per il controllo idraulico del cofano

Trasmissione a cinghia Poly-Chain®
ottimale trasferimento di potenza

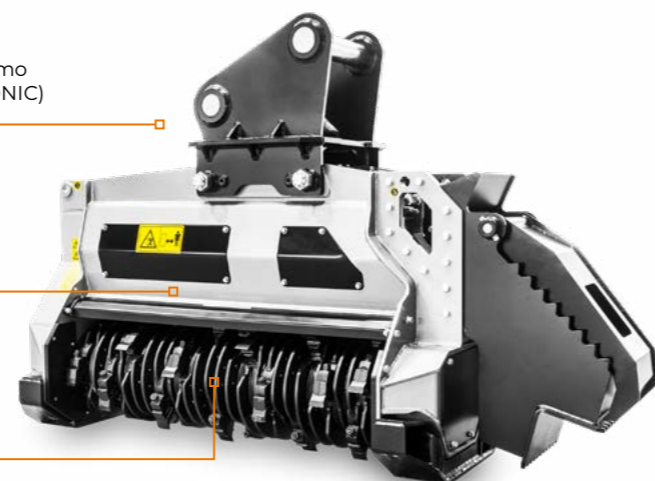


Sistema Sonic
è un sistema automatico di controllo e gestione della trasmissione idraulica che permette il massimo delle performance in ogni condizione (BL5/EX/SONIC)



Controlame Spike PRO
per una migliore finitura del materiale lavorato

Rotore con tecnologia Bite Limiter
massima produttività e minima richiesta di potenza



DOTAZIONE DI SERIE

Motore idraulico a pistoni cilindrata variabile 160/108 cc (180-300 L/min) (BL5/EX/VT)	Cofano anteriore idraulico
Motore idraulico a pistoni cilindrata variabile 160 cc (180-300 L/min) (BL5/EX/SONIC)	Deflettore posteriore
Valvola regolatrice di flusso (flow control)	Slitte regolabili
Valvola deviatrice per controllo dei cilindri (diverter)	Piastre laterali di rinforzo supplementare
Valvola di sicurezza e anticavitazionale	Rostro escavatore frontale
Telaio completamente chiuso / antipolvere	Controlama Spike PRO
Motore integrato nel telaio	Rotore Bite Limiter
Trasmissione a cinghia Poly Chain®	Sistema Sonic (BL5/EX/SONIC)
Raccordi sulla macchina per attacchi idraulici	

DISPONIBILE A RICHIESTA

Settaggio personalizzato motore (BL5/EX/VT)	Pollice escavatore idraulico
Cofano Anteriore Idraulico con controllo Linea AUX Escavatore (BL5/EX/VT)	Kit orecchie d'attacco con perni (a disegno)

MODELLO	BL5/EX/VT-150	BL5/EX/SONIC-150
Portata (L/min)	180-300	180-300
Pressione (bar)	240-350	240-350
Peso escavatore (t)	24-36	24-36
Larghezza di lavoro (mm)	1584	1584
Peso (kg)	2375	2375
Diametro rotore (mm)	517	517
Diametro max. di triturazione (mm)	400	400
No. lame tipo BL/MAX	28	28

I dati si riferiscono alla macchina senza optional. I dati tecnici riportati nel presente catalogo possono subire modifiche senza preavviso.

ACCESSORI PRINCIPALI



Pollice idraulico
per movimentare materiale al suolo

ROTORE TIPO BL



LAMA BL/MAX
(standard)



UTENSILE C/3/MAX
(optional)