

TRINCE FORESTALI UML/LOW

Trincia per trattori con rotore a utensili fissi.

Le dimensioni contenute e le soluzioni progettuali adottate rendono la trincia forestale UML/LOW la soluzione ideale per l'utilizzo con trattori cingolati o gommati, anche all'interno di frutteti o vigneti. È indicata per trattori di potenza tra 60 e 110 CV e per tritare cespugli, ramaglie e alberi fino a un diametro massimo di 20 cm.

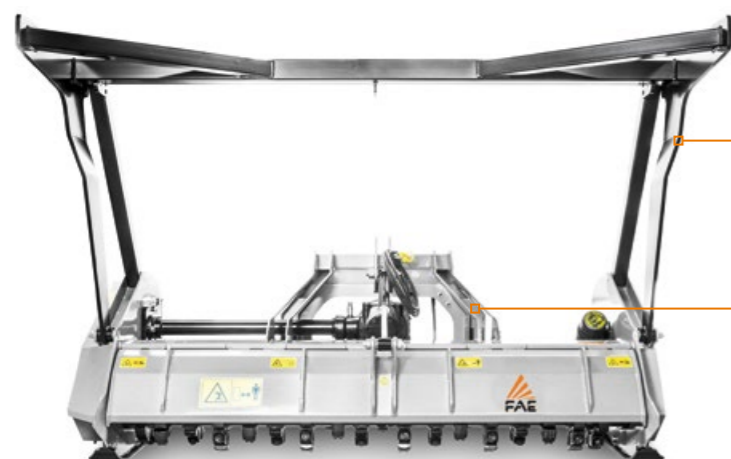
La presa di forza bassa permette infatti al cardano principale di poter lavorare con un'angolazione ottimale, mentre il telaio è stato appositamente rinforzato per resistere ai carichi assiali causati dal movimento di sterzata dei cingoli del trattore. È possibile scegliere tra lame oppure utensili ad alta resistenza adatti a terreni con presenza di sassi.



60-110 CV



Ø 20 cm max



Abbattirami meccanico
(optional)

Telaio rinforzato
per resistere ai carichi assiali



Slitte d'appoggio
regolabili in altezza

DOTAZIONE DI SERIE

Cofano posteriore a regolazione idraulica	Cardano con limitatore di coppia
Doppia fila di catene di protezione	Mozzi rotore avvitati in acciaio forgiato
Trasmissione a cinghie trapezoidali	Controlame in acciaio stampato a pettine (saldate)
Scatola ingranaggi con ruota libera	Slitte d'appoggio regolabili
Possibilità di scegliere trasmissione 540 / 1000 g/min	

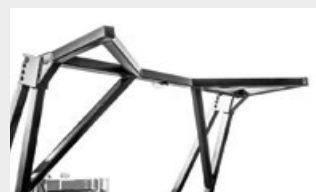
DISPONIBILE A RICHIESTA

Possibilità di avere rotore con utensili opzionali	Slitte di profondità
Terzo punto idraulico	Abbattirami meccanico

MODELLO	UML/LOW-150	UML/LOW-175	UML/LOW-200
Potenza richiesta (CV)	60-100	70-110	80-110
PDF (giri/min)	540-1000	540-1000	540-1000
Larghezza di lavoro (mm)	1582	1822	2062
Larghezza totale (mm)	1877	2117	2357
Peso (kg)	930	1060	1190
Diametro rotore (mm)	425	425	425
Diametro max. di triturazione (mm)	200	200	200
N° utensili tipo C/3+C/3/SS	32+2	36+2	42+2
tipo I+C/3/SS	42+2	50+2	58+2

I dati si riferiscono alla macchina senza optional. I dati tecnici riportati nel presente catalogo possono subire modifiche senza preavviso.

ACCESSORI PRINCIPALI



Abbattirami meccanico
convoglia il materiale
prima della triturazione



Slitte di profondità



Modello dedicato per trattori con presa di forza bassa

ROTORE TIPO C



UTENSILE C/3
(standard)



UTENSILE C/3/HD
(optional)



LAMA BL
(optional - necessita
adattatore)



UTENSILE K/3
(optional)



UTENSILE I
(optional)



UTENSILE C/3/SS
(raschia fiancata)