

TRINCE FORESTALI PER ESCAVATORI

# BL5/EX/VT - BL5/EX/SONIC

La trincia con tecnologia Bite Limiter per escavatori di massima dimensione.

La BL5/EX per escavatori da 24 a 36 tonnellate permette di tritare tronchi fino a 40 cm di diametro, offrendo una larghezza di lavoro di 160 cm. Questa testata è la soluzione ideale quando è richiesta una grande capacità di triturazione e un'alta velocità di intervento nella gestione della vegetazione in aree boschive. Il rotore

con tecnologia Bite Limiter è dotato di speciali profili in acciaio antiusura che limitano la profondità d'azione degli utensili. Si riduce così la richiesta di potenza e si favorisce una velocità di lavoro costante, ottenendo prestazioni eccezionali nella triturazione di ogni tipo di legno e ottimizzando il consumo di carburante.



Sistema Sonic



180-300 L/min



Ø 40 cm max



24-36 t



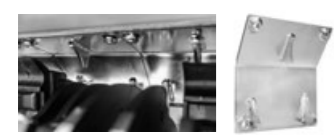
**Motore VT**  
incremento di coppia automatico

**Diverter valve** per il controllo idraulico del cofano

**Trasmissione a cinghia Poly-Chain®**  
ottimale trasferimento di potenza

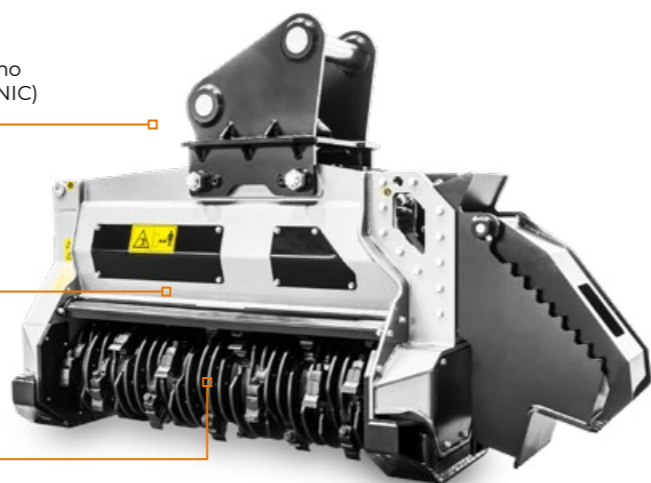


**Sistema Sonic**  
è un sistema automatico di controllo e gestione della trasmissione idraulica che permette il massimo delle performance in ogni condizione (BL5/EX/SONIC)



**Controlame Spike PRO**  
per una migliore finitura del materiale lavorato

**Rotore con tecnologia Bite Limiter**  
massima produttività e minima richiesta di potenza



## DOTAZIONE DI SERIE

Motore idraulico a pistoni cilindrata variabile 160/108 cc (180-300 L/min) (BL5/EX/VT)	Cofano anteriore idraulico
Motore idraulico a pistoni cilindrata variabile 160 cc (180-300 L/min) (BL5/EX/SONIC)	Deflettore posteriore
Valvola regolatrice di flusso (flow control)	Slitte regolabili
Valvola deviatrice per controllo dei cilindri (diverter)	Piastre laterali di rinforzo supplementare
Valvola di sicurezza e anticavitazionale	Rostro escavatore frontale
Telaio completamente chiuso / antipolvere	Controlama Spike Pro
Motore integrato nel telaio	Rotore Bite Limiter
Trasmissione a cinghia Poly Chain®	Sistema Sonic (BL5/EX/SONIC)
Raccordi sulla macchina per attacchi idraulici	

## DISPONIBILE A RICHIESTA

Settaggio personalizzato motore (BL5/EX/VT)	Pollice escavatore idraulico
Cofano Anteriore Idraulico con controllo Linea AUX Escavatore (BL5/EX/VT)	Kit orecchie d'attacco con perni (a disegno)

MODELLO	BL5/EX/VT* 150	BL5/EX/SONIC 150
<b>Portata</b> (L/min)	180-300	180-300
<b>Pressione</b> (bar)	240-350	240-350
<b>Peso escavatore</b> (t)	24-36	24-36
<b>Larghezza di lavoro</b> (mm)	1584	1584
<b>Peso</b> (kg)	2375	2375
<b>Diametro rotore</b> (mm)	517	517
<b>Diametro max. di triturazione</b> (mm)	400	400
<b>No. lame</b> tipo BL/MAX	28	28

*I dati si riferiscono alla macchina senza optional. I dati tecnici riportati nel presente catalogo possono subire modifiche senza preavviso.  
\*Motore idraulico a portata variabile*

## ACCESSORI PRINCIPALI



**Pollice idraulico**  
per movimentare materiale al suolo

## ROTORE TIPO BL



**LAMA BL/MAX**  
(standard)



**UTENSILE C/3/MAX**  
(optional)