

## BROYEURS FORESTIERS

# UMM

### Broyeur pour tracteurs de 160 à 240 ch.

Le UMM est un broyeur professionnel équipé d'un rotor à outils fixes, qui permet de broyer les plantes et les arbustes avec un tronc allant jusqu'à 30 cm de diamètre. Le nouveau châssis, entièrement repensé et aux dimensions compactes, rend le broyeur particulièrement maniable, parfait pour travailler en pente et dans des conditions difficiles.

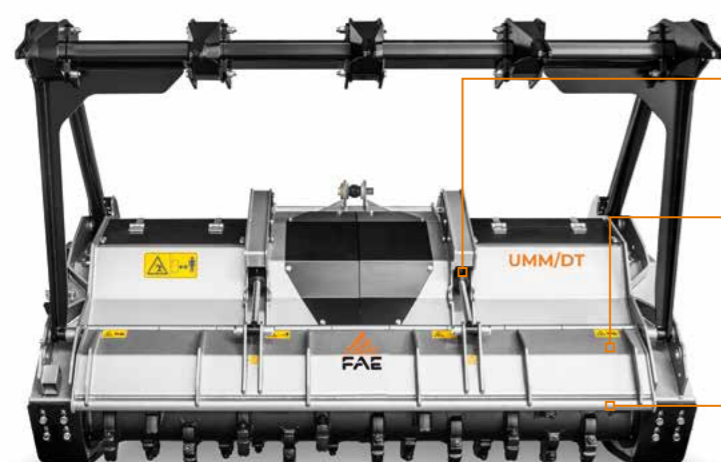
Parmi les nouveautés du modèle, on peut également citer les contre-couteaux Spike PRO de série et les joints hydrodynamiques en option. Le modèle UMM dispose également de plaques d'usure interchangeables en Hardox®, d'un système de graissage centralisé et de rabatteurs avec dents de scarification.



160-240 ch



Ø 30 cm max



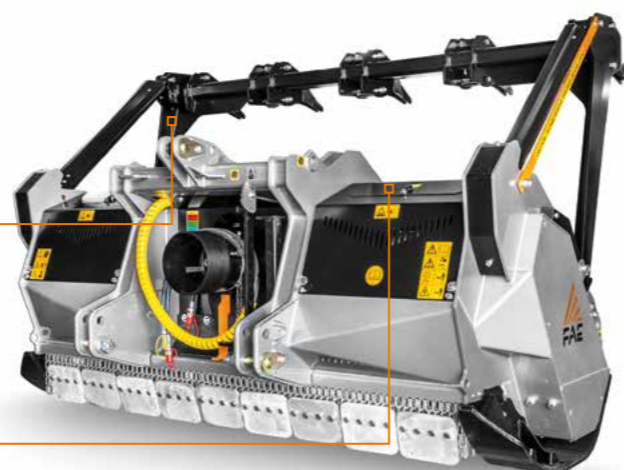
**Protection de vérins**  
pour plus de solidité et de fiabilité

**Capot renforcé**  
facilite l'accès du matériau dans la chambre de broyage

**Contre-couteaux Spike PRO**  
la répartition des nouvelles contre-lames Spike PRO à l'intérieur de la chambre de broyage garantit une meilleure finition du matériau



**Système de réglage automatique du parallélisme du boîtier-cardan type Z**  
maintient toujours un angle de travail correct entre le cardan et les prises de force



**Système de graissage regroupé**  
accélère les opérations de maintenance de la machine

### OPTIONS PRINCIPALES



**Système d'alignement réglable du boîtier-cardan type W**  
permet au broyeur de travailler sur plusieurs angles sans endommager la prise de force



**Embrayages hydrodynamiques**  
pour protéger la transmission du tracteur en phase de démarrage, augmenter les performances de la machine et faciliter sa mise en marche



**Rabatteur hydraulique ou mécanique**  
pousse et canalise le matériau avant le broyage



**Dents ripper**  
aident l'alignement des arbres à broyer qui, une fois abattus, peuvent être rassemblés pour le broyage final

### EQUIPEMENT DE SÉRIE

Capot arrière à réglage hydraulique	Boîtier avec roue libre
Châssis anti-poussière complètement fermé	Cardan avec limiteur de couple
Support de cardan pour machine au repos	Arbres de rotor boulonnés (en acier forgé)
Flexibles intégrés dans le châssis	Troisième point hydraulique
Pied d'appui	Réglage du parallélisme du boîtier-cardan type Z
Double chaîne de protection	Contre-couteaux interchangeables spike PRO
Transmission par courroie	Patins d'appui réglables

### OPTIONS

Plaques boulonnées pour chaînes de protection	Patins de profondeur
Embrayages hydrodynamiques	Rabatteur mécanique
Possibilité de choisir entre différents types d'outils	Rabatteur hydraulique
Réglage du parallélisme du boîtier-cardan type W	Dents ripper

MODÈLE	UMM/DT-200	UMM/DT-225	UMM/DT-250
<b>Puissance tracteur (ch)</b>	160-240	170-240	180-240
<b>PDF (tours/min)</b>	1000	1000	1000
<b>Largeur de travail (mm)</b>	2070	2310	2550
<b>Largeur totale (mm)</b>	2464	2704	2944
<b>Poids (kg)</b>	2305	2430	2500
<b>Diamètre du rotor (mm)</b>	500	500	500
<b>Diamètre max. de broyage (mm)</b>	300	300	300
<b>Qté outils type C/3+C/3/SS</b>	42+2	46+2	52+2
type I+C/3/SS	68+2	78+2	86+2

Les données se réfèrent à la machine sans options. Les données techniques sont indicatives et non contractuelles et sont sujettes à changement sans préavis.

### ROTOR TYPE C



**OUTIL C/3**  
(standard)



**OUTIL C/3/HD**  
(option)



**LAME BL**  
(option - nécessite un adaptateur)



**OUTIL K/3**  
(option)



**OUTIL STCL/3**  
(option)



**OUTIL I**  
(option)



**OUTIL C/3/SS**  
(marteau lateral)

### ROTOR TYPE I