

MULTIFONCTIONS

SFM

Broyeur de pierres, broyeur de souches et broyeur forestier pour tracteurs avec rotor à marteaux fixes.

Contrelames interchangeables forgés et trempés, protection de la caisse sur une partie en FCE (FAE Clade Plate) et grille vissée sur le capot: voici quelques détails qui font de la nouvelle SFM une machine unique en son genre, un investissement fait pour

durer dans le temps. Ces innovations et le nouveau design agressif, conçu pour éviter les dépôts de matériaux sur les côtés du châssis intérieur, font de la SFM la reine des multitâches.



160-300 ch

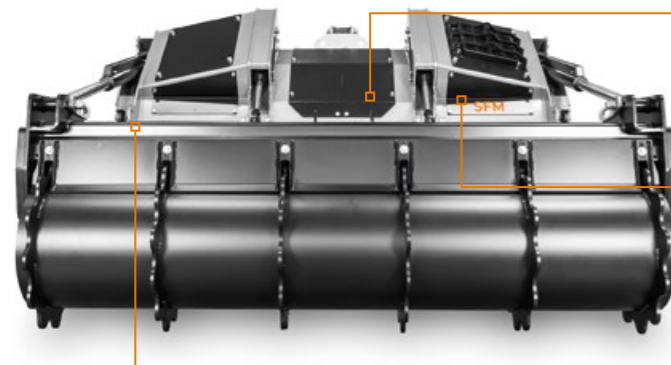


Ø 20 cm max (pierres)
Ø 35 cm max (bois)
Ø 45 cm max (souches)



Profondeur 30 cm

Système d'alignement réglable du boîtier-cardan type Z maintient toujours un angle de travail correct entre le cardan et les prises de force



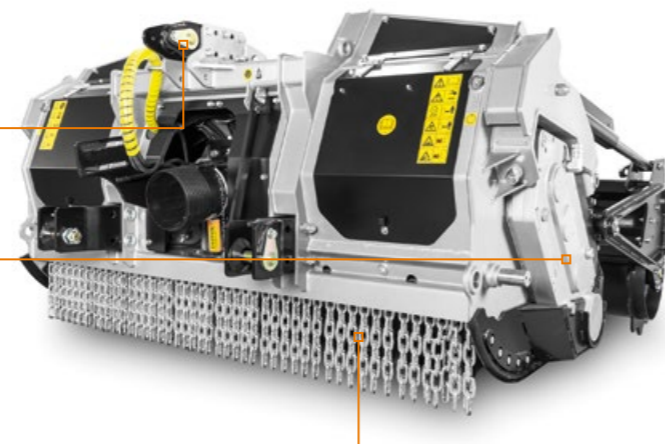
Capot arrière hydraulique pour régler efficacement la granulométrie



Contre-couteaux interchangeables à peigne, forgés et trempés pour une durée maximum dans le temps



Attelage 3 points réglable pour s'adapter parfaitement à tous les types de tracteurs



Transmission à engrenages diminue la vitesse du rotor en réduisant l'usure des outils

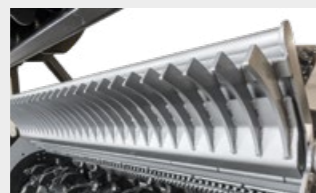


Le nouveau système de protection par chaînes sont des plaques fixées et celles-ci sont vissés au châssis

OPTIONS PRINCIPALES



Système d'alignement réglable du boîtier-cardan type W permet au broyeur de travailler sur plusieurs angles sans endommager la prise de force



Grille vissée sur le capot permet le réglage de la granulométrie du matériau en sortie



Patins à réglage hydraulique permettent de régler la profondeur de travail du rotor et évitent la sortie du matériau sur les côtés



Rouleau de support à réglage hydraulique (D. 36 cm - D. 51 cm) avec racleur de rouleau pour permettre le nettoyage de ce dernier

EQUIPEMENT DE SÉRIE

Capot arrière à réglage hydraulique	Kit de refroidissement des réducteurs latéraux
Protections internes en FCP	Boîtier avec roue libre
Protections internes en Hardox®	Embrayage à cames sur prise de force latérale
Attelage réglable	Cardan avec limiteur de couple
Châssis anti-poussière complètement fermé	Arbres de rotor boulonnés (en acier forgé)
Flexibles intégrés dans le châssis	Troisième point hydraulique
Protection des vérins	Réglage du parallélisme du boîtier-cardan type Z
Protection latérale intérieure	Contre-couteaux interchangeables à peigne, forgés et trempés
Chaînes de protection anti-usure boulonnées	Enclume en Hardox® réglable
Transmission à pignons	

OPTIONS

Grille boulonnée (capot arrière)	Patins hydrauliques réglables
Plaques boulonnées pour chaînes de protection	Rabatteur hydraulique
Transmission à grande vitesse	Plaque doseuse
Réglage du parallélisme du boîtier-cardan type W	Rouleau d'appuie réglable hydrauliquement

MODÈLE	SFM 200	SFM 225	SFM 250
Puissance tracteur (ch)	160-300	170-300	180-300
PDF (tours/min)	1000	1000	1000
Largeur de travail (mm)	2070	2310	2550
Largeur totale (mm)	2390	2630	2870
Poids (kg)	3750	4050	4350
Diamètre du rotor (mm)	670	670	670
Diamètre max. de broyage			
pierres (mm)	200	200	200
bois (mm)	350	350	350
souches (mm)	450	450	450
Profondeur max. de travail (mm)	300	300	300
Qté outils type F/3+STC/3/FP	50+6	58+6	62+6

Les données se réfèrent à la machine sans options. Les données techniques sont indicatives et non contractuelles et sont sujettes à changement sans préavis.



OUTIL F/3
(standard)



OUTIL STC/3/FP
(marteau lateral)