

## BROYEURS FORESTIERS POUR VÉHICULES SPÉCIAUX

# 500/U/PM

Broyeur forestier pour applications hydrauliques ou mécaniques.

Le 500/U/PM est le haut de gamme de broyeurs forestiers pour véhicules spéciaux, capable de broyer des troncs avec un diamètre allant jusqu'à 50 cm. La transmission, pour une utilisation jusqu'à 600 ch, permet de travailler avec les véhicules les plus puissants du marché.



400-600 ch



Ø 50 cm max



Rabatteur mécanique ou hydraulique (en option)

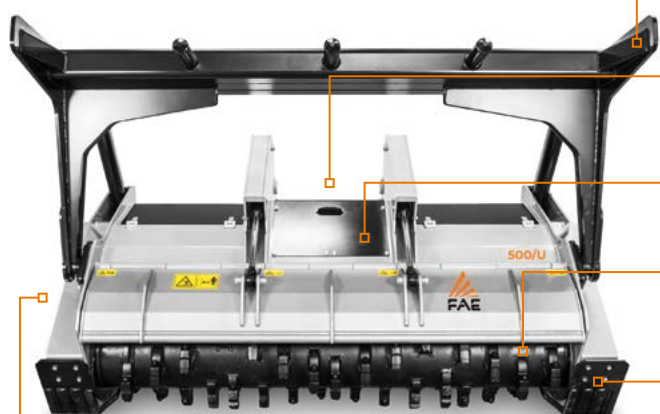
Plaque de montage (suivant les mesures)

Capot arrière hydraulique pour régler efficacement la granulométrie

Possibilité d'avoir un rotor et des outils en option

Patins de support réglables en hauteur

Transmission mécanique ou hydraulique personnalisée



### EQUIPEMENT DE SÉRIE

Dû au grand nombre d'options disponibles sur ce modèle, les prix seront disponibles seulement sur demande.

| MODÈLE                               | 500/U/PM-225 | 500/U/PM- 250 |
|--------------------------------------|--------------|---------------|
| <b>Puissance requise</b> (ch)        | 400-600      | 400-600       |
| <b>Débit</b> (L/min)                 | 370-580      | 370-580       |
| <b>Pression</b> (bar)                | 250-400      | 250-400       |
| <b>Largeur de travail</b> (mm)       | 2320         | 2560          |
| <b>Largeur totale</b> (mm)           | 2860         | 3100          |
| <b>Poids avec C-type rotor</b> (Kg)  | 4710         | 4960          |
| <b>Poids avec A-type rotor</b> (Kg)  | 5050         | 5200          |
| <b>Diamètre du rotor C/3</b> (mm)    | 680          | 680           |
| <b>Diamètre du rotor A/3</b> (mm)    | 680          | 680           |
| <b>Diamètre max. de broyage</b> (mm) | 500          | 500           |
| <b>Qté outils</b> type A/3+MH/3      | 88+2         | 96+2          |
| type C/3+C/3/SS                      | 54+2         | 60+2          |

Les données se réfèrent à la machine sans options. Les données techniques sont indicatives et non contractuelles et sont sujettes à changement sans préavis.

#### ROTOR TYPE A



**OUTIL A/3**  
(standard)



**OUTIL A/3/HD**  
(option)



**OUTIL MH/3**  
(marteaux lateral)

#### ROTOR TYPE C



**OUTIL C/3**  
(standard)



**OUTIL C/3/HD**  
(option)



**OUTIL K/3**  
(option)



**OUTIL STCL/3**  
(option)



**OUTIL C/3/SS**  
(marteaux lateral)