

MULTIFONCTIONS POUR VÉHICULES SPÉCIAUX

SFM/PM

Broyeur de pierres et préparateur de sol pour véhicules spéciaux.

Caractérisée par sa solidité et sa polyvalence extrême, la tête multifonctions SFM/PM peut être utilisée sur des véhicules spéciaux avec une puissance allant jusqu'à 450 ch. Elle est en mesure de travailler jusqu'à 30 cm de profondeur, en broyant des pierres, des troncs ou des souches.



300-450 ch

Ø 20 cm max (pierres)



Ø 35 cm max (bois)

Ø 45 cm max (souches)



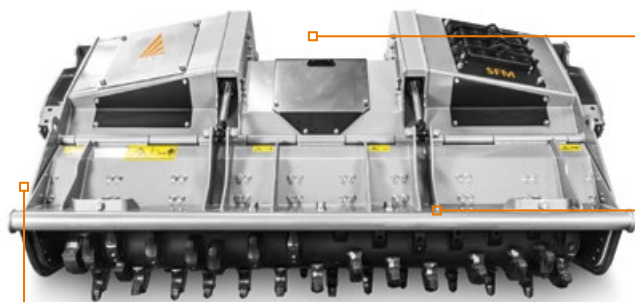
Profondeur 30 cm



Plaque de montage (suivant les mesures)
(en option)

Capot arrière hydraulique
pour régler efficacement la granulométrie

Double transmission à engrenages
diminue la vitesse du rotor en réduisant l'usure des outils



EQUIPEMENT DE SÉRIE

Dû au grand nombre d'options disponibles sur ce modèle, les prix seront disponibles seulement sur demande.

| MODÈLE | SFM/PM 225 | SFM/PM 250 |
|--|------------|------------|
| Puissance requise (ch) | 300-450 | 300-450 |
| Débit (L/min) | 350-390 | 350-390 |
| Pression (bar) | 350-400 | 350-400 |
| Largeur de travail (mm) | 2310 | 2550 |
| Largeur totale (mm) | 2620 | 2860 |
| Poids (Kg) | 4100 | 4400 |
| Diamètre du rotor (mm) | 670 | 670 |
| Profondeur max. de travail (mm) | 300 | 300 |
| Diamètre max. de broyage pierres (mm) | 200 | 200 |
| bois (mm) | 350 | 350 |
| souches (mm) | 450 | 450 |
| Qté outils type F/3+STC/3/FP | 58+6 | 62+6 |

Les données se réfèrent à la machine sans options. Les données techniques sont indicatives et non contractuelles et sont sujettes à changement sans préavis.



OUTIL F/3
(standard)



OUTIL STC/3/FP
(marteaux lateral)