

MULTIFONCTIONS

MTM - MTM/HP

La tête multifonctions FAE pour tracteurs de 240 à 360 ch.

Le modèle MTM permet de stabiliser le terrain et de broyer des plaques de roche, des pierres et de l'asphalte, avec une profondeur de travail maximale de 40 cm. Ses dimensions compactes et sa maniabilité énorme permettent au MTM de travailler sur des surfaces difficiles d'accès pour les véhicules automoteurs. La chambre de broyage à géométrie variable garantit

des résultats optimaux en termes de broyage; le volume de la chambre augmente en effet en fonction de la profondeur, avec une réduction de la consommation de carburant et une augmentation de la vitesse de fonctionnement. Les contre-couteaux en Hardox® anti-usure et la grille sur le capot arrière garantissent la granulométrie souhaitée du matériau sortant.



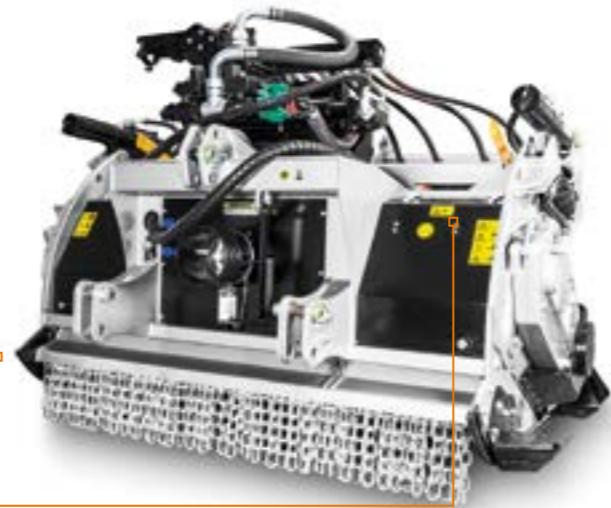
Protection intérieure
pour utiliser la machine dans des conditions extrêmes

Capot arrière à réglage hydraulique

Protections en Hardox® interchangeables
pour une utilisation dans des conditions extrêmes et un entretien aisé



Grille vissée sur le capot
permet le réglage de la granulométrie du matériau en sortie



Cinématique

Nouvelle cinématique pour faire fonctionner le châssis mobile, il permet la pénétration synchronisée du rotor dans le sol

MAIN OPTIONS



Attelage 3 points réglable



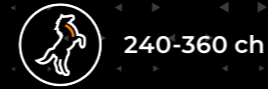
Plaques boulonnées pour chaînes de protection



Possibilité de choisir entre différents types d'outils



Le système Water Spray System sert à la fois à refroidir et à mélanger



240-360 ch



Profondeur max. 40 cm



Chambre à géométrie variable



EQUIPEMENT DE SÉRIE

Capot avant et arrière à réglage hydraulique	Boîtier avec roue libre
Capot arrière à réglage hydraulique	Cardan sans limiteur de couple (MTM/HP)
Protections internes en Hardox®	Embrayage à cames sur prise de force latérale
Châssis anti "poussière" complètement fermé	Cardan avec limiteur de couple (MTM)
Chambre à géométrie variable	Arbres de rotor boulonnés (en acier forgé)
Grille boulonnée (capot arrière)	Enclume en Hardox® réglable
Protection latérale intérieure	Patins d'appuie réglables
Chaînes de protection	Bandes de nivellement sur porte arrière amorties
Transmission à pignons	

OPTIONS

Extensions attelage réglables	Système d'aspersion d'eau WSS High Flow
Possibilité de choisir entre différents types d'outils	Système d'aspersion d'eau FCS "Full Control"
Troisième point hydraulique	

MODÈLE	MTM 200	MTM 225	MTM/HP 200	MTM/HP 225
Puissance tracteur (ch)	240-300	240-300	300-360	300-360
PDF (tours/min)	1000	1000	1000	1000
Largeur de travail (mm)	2053	2293	2053	2293
Largeur totale (mm)	2495	2735	2495	2735
Poids (kg)	5850	6350	5900	6400
Diamètre du rotor (mm)	940	940	940	940
ROTOR G/3				
Profondeur de travail (mm) (Max. 1-Max. 2)	250-400	250-400	250-400	250-400
Qté outils type G/3+STC/3/FP+STC/FP	94+4+4	106+4+4	94+4+4	106+4+4
Diamètre du rotor (mm)	915	915	915	915
ROTOR R				
Profondeur de travail (mm) (Max. 1-Max. 2)	240-400	240-400	240-400	240-400
Qté pics/outils type R/65+R/65/HD+STC/3/FP+STC/FP	126+20+4+4	144+20+4+4	126+20+4+4	144+20+4+4

Max. 1: uniquement avec le rotor **Max. 2:** profondeur maximale
Les données se réfèrent à la machine sans options. Les données techniques sont indicatives et non contractuelles et sont sujets à changement sans préavis.

ROTOR TYPE G	ROTOR TYPE R
<p>OUTIL G/3 (standard)</p>	<p>OUTIL G/3/HD (option)</p>
<p>ADAPTATEUR G/3 AVEC PIC R/44 (option)</p>	<p>PIC R/65 (standard)</p>
<p>PIC R/65/HD (option)</p>	<p>ADAPTATEUR R/65 AVEC PIC R/44 (option)</p>
<p>OUTIL STC/FP (marteaux lateral)</p>	<p>OUTIL STC/3/FP (marteaux lateral)</p>
<p>PIC R/65/HD (marteaux lateral)</p>	