

BROYEURS FORESTIERS POUR PELLES

BL5/EX/VT - BL5/EX/SONIC

Le broyeur avec technologie Bite Limiter pour les pelles de plus grandes dimensions.

Le modèle BL5/EX/VT - BL5/EX/SONIC, pour les pelles de 24 à 36 tonnes, permet de broyer des troncs d'un diamètre allant jusqu'à 40 cm, offrant une largeur de travail de 160 cm. Ce broyeur est la solution idéale en cas de nécessité d'une grande capacité de broyage et d'une vitesse d'intervention élevée pour la gestion de la végétation dans les zones boisées.

Le rotor avec technologie Bite Limiter est doté de profilés spéciaux en acier antiusure, qui limitent la profondeur d'action des outils. Cela permet de réduire la demande de puissance et de favoriser une vitesse de travail constante, en obtenant des performances exceptionnelles lors du broyage de tous les types de bois et en optimisant la consommation de carburant.



Système Sonic



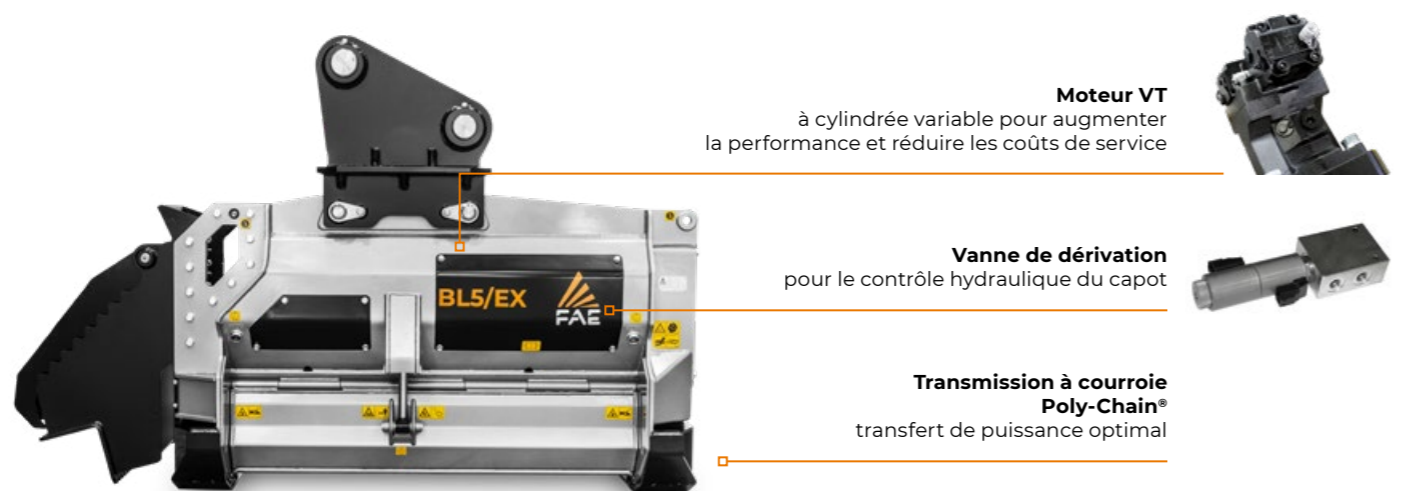
180-300 L/min



Ø 40 cm max



24-36 t



Moteur VT
à cylindrée variable pour augmenter la performance et réduire les coûts de service

Vanne de dérivation
pour le contrôle hydraulique du capot

Transmission à courroie Poly-Chain®
transfert de puissance optimal

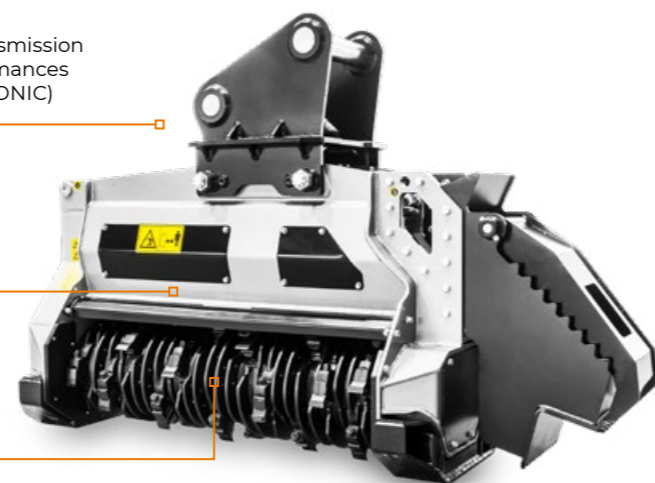


Système Sonic
est un système de contrôle et de gestion de transmission hydraulique automatique qui permet des performances maximales dans toutes les conditions (BL5/EX/SONIC)



Spike PRO counter-blades
for finer mulched material

Rotor avec technologie Bite Limiter
productivité maximale et demande de puissance minimale



ACCESSOIRES PRINCIPAUX



Pouce hydraulique
pour le déplacement du matériau

EQUIPEMENT DE SÉRIE

| | |
|---|---|
| Moteur hydraulique à piston à cylindrée variable 160/108 cc (BL5/EX/VT) | Capot avant à réglage hydraulique |
| Moteur hydraulique à piston à cylindrée variable 160 cc (BL5/EX/SONIC) | Défecteur |
| Valve "flow control" (réglage du débit) | Patins d'appui réglable |
| Kit électro vanne | Plaques de renfort de cotés supplémentaires |
| Valve anti-cavitation | Double houe |
| Châssis anti-poussière complètement fermé | Contre-lame Spike Pro |
| Moteur intégré dans le châssis | Rotor Bite Limiter |
| Transmission par courroie en Poly-Chain® Carbon | Système Sonic (BL5/EX/SONIC) |
| Cloison étanche pour raccords hydrauliques | |

OPTIONS

| | |
|---|---|
| Réglage personnalisé moteur (BL5/EX/VT) | Pied pour pelle hydraulique |
| Capot avant hydraulique avec contrôle de la ligne auxiliaire pour pelle (BL5/EX/VT) | Kit plaque d'attache avec axes (sur mesure) |

| MODÈLE | BL5/EX/VT* 150 | BL5/EX/SONIC 150 |
|--------------------------------------|----------------|------------------|
| Débit (L/min) | 180-300 | 180-300 |
| Pression (bar) | 240-350 | 240-350 |
| Poids excavateur (t) | 24-36 | 24-36 |
| Largeur de travail (mm) | 1584 | 1584 |
| Poids (Kg) | 2375 | 2375 |
| Diamètre du rotor (mm) | 517 | 517 |
| Diamètre max. de broyage (mm) | 400 | 400 |
| Qté lame type BL/MAX | 28 | 28 |

Les données se réfèrent à la machine sans options. Les données techniques sont indicatives et non contractuelles et sont sujettes à changement sans préavis.

ROTOR TYPE BL



LAME BL/MAX
(standard)



OUTIL C/3/MAX
(option)