

BROYEURS FORESTIERS POUR PELLES

BL3/EX/VT - BL3/EX/SONIC

Broyeur forestier pour pelles avec Bite Limiter rotor.

Le modèle BL3/EX, pour les excavateurs de 14 à 20 tonnes, permet de broyer des troncs d'un diamètre allant jusqu'à 20 cm. Il est disponible en deux largeurs de travail : 125 et 150 cm. Le rotor est doté de la technologie Bite Limiter : des profilés en acier limitent la profondeur d'action des outils, en réduisant la demande de puissance et en garantissant une vitesse de travail et des performances exceptionnelles.

Les lames BL en acier forgé avec traitement thermique sont résistantes et peuvent être aiguisées, ce qui permet de réduire les coûts de fonctionnement. Le modèle BL3/EX est doté d'un moteur de 110/60 cc « VT », qui améliore considérablement les performances en augmentant le couple en cas de besoin et en réduisant au minimum le risque de décrochage du rotor.



Système Sonic



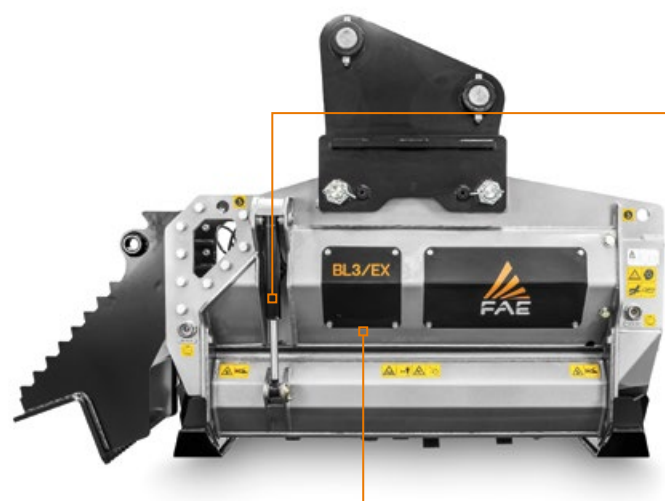
120-210 L/min



Ø 20 cm max



14-20 t



Capot avant à réglage hydraulique permet d'obtenir un broyage optimal et de réduire la projection du matériau broyé (en option)

Contre-couteaux Spike PRO la répartition des nouvelles contre-lames Spike PRO à l'intérieur de la chambre de broyage garantit une meilleure finition du matériau



Moteur hydraulique à pistons à cylindrée variable VT (Variable Torque)



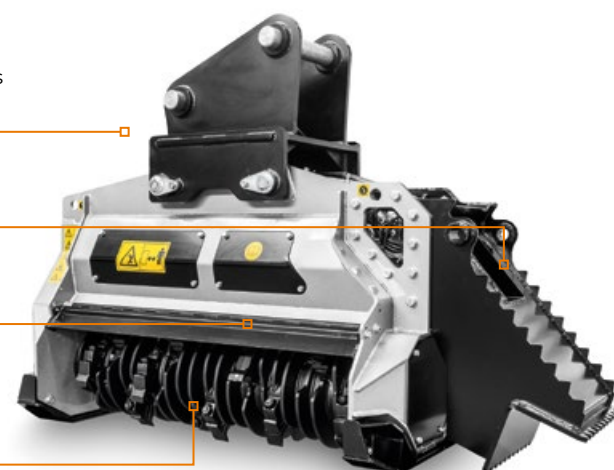
Système Sonic est un système de contrôle et de gestion de transmission hydraulique automatique qui permet des performances maximales dans toutes les conditions (BL3/EX/SONIC)

Éperon excavateur et pouce hydraulique permet de déplacer le matériau à broyer (en option)

Défecteur arrière réglable permet de contrôler la sortie du matériau broyé en augmentant la sécurité



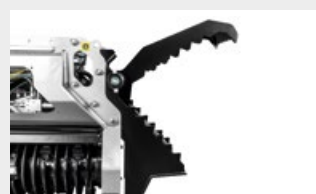
Rotor Bite Limiter des profilés spéciaux en acier limitent la profondeur d'action des lames



ACCESSOIRES PRINCIPAUX



Plaque d'attache avec axes



(Houe double) Éperon excavateur et pouce hydraulique permet de déplacer le matériau à broyer

EQUIPEMENT DE SÉRIE

| | |
|---|--|
| Moteur hydraulique à piston à cylindrée variable 110/60 cc. (BL3/EX/VT) | Cloison étanche pour raccords hydrauliques |
| Moteur hydraulique à piston à cylindrée variable 110 cc. (BL3/EX/SONIC) | Capot avant à réglage hydraulique |
| Valve "flow control" (réglage du débit) | Défecteur |
| Kit électro vanne | Patins d'appuie réglable |
| Valve anti-cavitation | Contre-lame Spike Pro |
| Châssis anti-poussière complètement fermé | Rotor Bite Limiter |
| Moteur intégré dans le châssis | Système Sonic (BL3/EX/SONIC) |
| Transmission par courroie dentée | |

OPTIONS

| | |
|---|---|
| Réglage personnalisé moteur (BL3/EX/VT) | Pied pour pelle hydraulique |
| Capot avant hydraulique avec contrôle de la ligne auxiliaire pour pelle (BL3/EX/VT) | Kit plaque d'attache avec axes (sur mesure) |
| Double houe | |

| MODÈLE | BL3/EX/VT 125 | BL3/EX/VT 150 | BL3/EX/SONIC 125 | BL3/EX/SONIC 150 |
|--|---------------|---------------|------------------|------------------|
| Débit (L/min) | 120-210 | 120-210 | 120-210 | 120-210 |
| Pression (bar) | 180-350 | 180-350 | 180-350 | 180-350 |
| Poids excavateur (t) | 14-20 | 14-20 | 14-20 | 14-20 |
| Largeur de travail (mm) | 1342 | 1582 | 1342 | 1582 |
| Poids (Kg) | 1295 | 1370 | 1295 | 1370 |
| Diamètre du rotor (mm) | 440 | 440 | 440 | 440 |
| Diamètre max. de broyage (mm) | 200 | 200 | 200 | 200 |
| Qté lames/outils type BL+C/3/SS | 20+2 | 24+2 | 20+2 | 24+2 |

Les données se réfèrent à la machine sans options. Les données techniques sont indicatives et non contractuelles et sont sujettes à changement sans préavis.

ROTOR TYPE BL



LAME BL (standard)



OUTIL C/3 (option)



OUTIL C/3/SS (marteaux lateral)