

BROYEURS FORESTIERS

UML/LOW

Broyeur pour tracteurs de 60 à 110 ch.

Les dimensions réduites et les solutions de conception adoptées font du broyeur forestier UML/LOW la solution idéale pour l'utilisation avec des tracteurs à chenilles ou à pneus, y compris dans les vergers et les vignes. Il est adapté aux tracteurs de puissance comprise entre 60 et 110 ch et pour broyer des buissons, des branchages et des arbres jusqu'à un diamètre maximal de 20 cm.

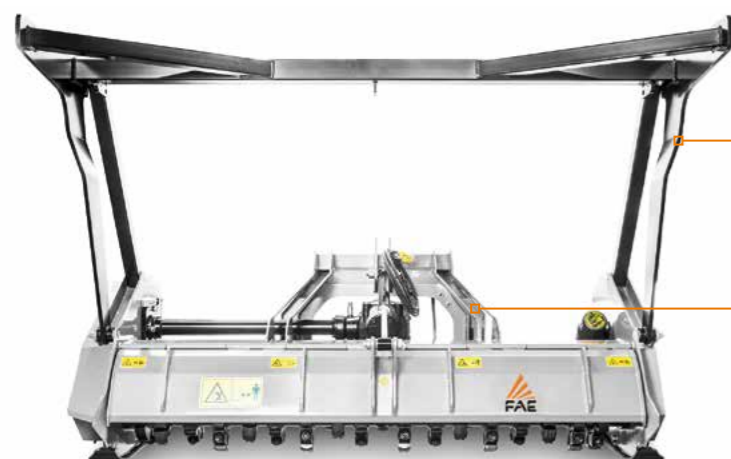
La prise de force basse permet en effet au cardan principal de travailler avec un angle optimal, tandis que le châssis a été renforcé spécialement pour résister aux charges axiales causées par le mouvement de braquage des chenilles du tracteur. Il est possible de choisir entre des lames ou des outils à haute résistance adaptés aux terrains comportant des pierres.



60-110 ch

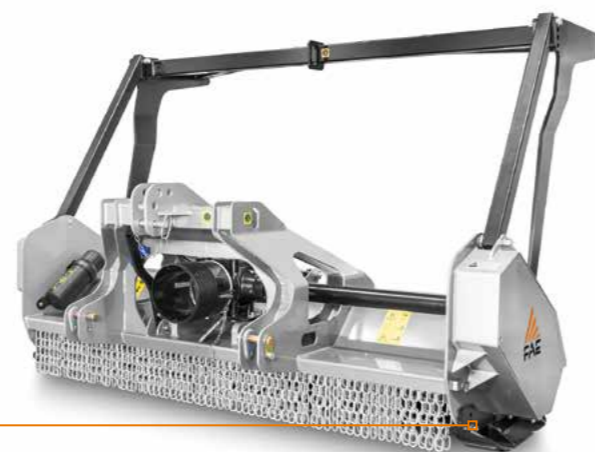


Ø 20 cm max



Rabatteur mécanique
(en option)

Châssis renforcé
pour résister aux charges axiales



Patins d'appui
réglables en hauteur

EQUIPEMENT DE SÉRIE

Capot arrière à réglage hydraulique	Cardan avec limiteur de couple
Double chaîne de protection	Arbres de rotor boulonnés (en acier forgé)
Transmission par courroie	Contre-couteaux en acier trempés à peigne (soudés)
Boîtier avec roue libre	Patins d'appui réglables
Possibilité de choisir entre 540 et 1000 t/min	

OPTIONS

Possibilité de choisir entre différents types d'outils	Patins de profondeur
Troisième point hydraulique	Rabatteur mécanique

MODÈLE	UML/LOW-150	UML/LOW-175	UML/LOW-200
Puissance tracteur (ch)	60-100	70-110	80-110
PDF (tours/min)	540-1000	540-1000	540-1000
Largeur de travail (mm)	1582	1822	2062
Largeur totale (mm)	1877	2117	2357
Poids (kg)	930	1060	1190
Diamètre du rotor (mm)	425	425	425
Diamètre max. de broyage (mm)	200	200	200
Qté outils type C/3+C/3/SS	32+2	36+2	42+2
type I+C/3/SS	42+2	50+2	58+2

Les données se réfèrent à la machine sans options. Les données techniques sont indicatives et non contractuelles et sont sujettes à changement sans préavis.

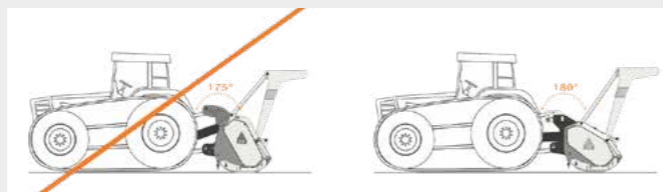
OPTIONS PRINCIPALES



Rabatteur mécanique
pousse et canalise le matériau avant le broyage



Patins de profondeur



Modèle indiqué pour les tracteurs avec prise de force abaissée
(par ex. tracteurs sur chenilles).

ROTOR TYPE C



OUTIL C/3
(standard)



OUTIL C/3/HD
(option)



LAME BL
(option - nécessite un adaptateur)



OUTIL K/3
(option)



OUTIL I
(option)



OUTIL C/3/SS
(marteau lateral)