

MULTIFONCTIONS POUR VÉHICULES SPÉCIAUX

SFH/PM

Broyeur de pierres et préparateur de sol pour véhicules spéciaux.

La SFH/PM peut être utilisée sur des véhicules spéciaux avec une puissance allant jusqu'à 450 ch pour broyer des troncs, des souches ou des pierres, atteignant 40 cm de profondeur. La double transmission à engrenages améliore considérablement sa force de broyage.



350-450 ch



Ø 35 cm max (pierres)

Ø 45 cm max (bois)



Ø 55 cm max (souches)

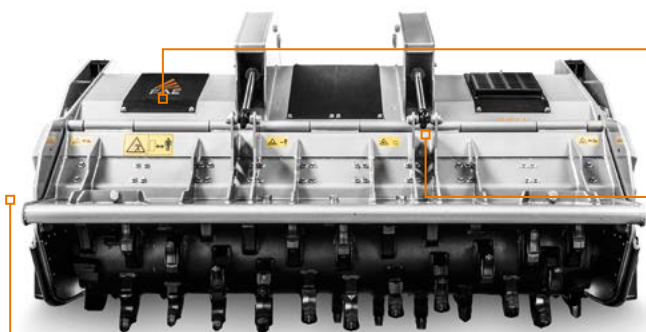
Profondeur 40 cm



Plaque de montage (suivant les mesures)
(en option)

Capot arrière hydraulique
pour régler efficacement la granulométrie

Double transmission à engrenages
diminue la vitesse du rotor en réduisant l'usure des outils



EQUIPEMENT DE SÉRIE

Dû au grand nombre d'options disponibles sur ce modèle, les prix seront disponibles seulement sur demande.

MODÈLE	SFH/PM-225	SFH/PM-250
Puissance requise (ch)	350-450	350-450
Débit (L/min)	470-530	470-530
Pression (bar)	350-415	350-415
Largeur de travail (mm)	2320	2560
Largeur totale (mm)	2710	2950
Poids (Kg)	5600	5900
Diamètre du rotor (mm)	900	900
Profondeur max. de travail (mm)	400	400
Diamètre max. de broyage pierres (mm)	350	350
bois (mm)	450	450
souches (mm)	550	550
Qté outils type G/3+STC/FP+STC/3/FP	60+4+6	66+4+6

Les données se réfèrent à la machine sans options. Les données techniques sont indicatives et non contractuelles et sont sujettes à changement sans préavis.

ROTOR TYPE G



OUTIL G/3
(standard)



OUTIL G/3/HD
(option)



OUTIL STC/3/FP
(marteaux lateral)



OUTIL STC/FP
(marteaux lateral)