

BROYEURS FORESTIERS POUR VÉHICULES SPÉCIAUX

200/U

Broyeur forestier pour applications hydrauliques ou mécaniques.

Le 200/U combine la maniabilité d'une machine compacte et les performances des plus grandes. Il offre solidité et productivité élevée pour toutes les opérations de broyage des buissons, des branchages et des arbres avec un diamètre allant jusqu'à 35 cm.



180-300 ch



Ø 35 cm max



Rabatteur mécanique ou hydraulique

Plaque de montage
(suivant les mesures)

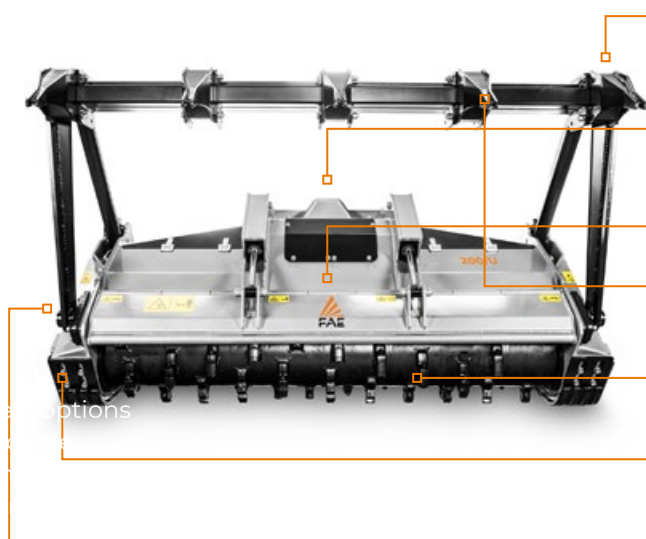
Capot arrière hydraulique
pour régler efficacement la granulométrie

Dents ripper pour le rabatteur

Possibilité d'avoir un rotor et des outils en option

Patins de support réglables en hauteur

Transmission mécanique ou hydraulique personnalisée



EQUIPEMENT DE SÉRIE

Dû au grand nombre d'options disponibles sur ce modèle, les prix seront disponibles seulement sur demande.

MODÈLE	200/U 200	200/U 210	200/U 225
Puissance requise (ch)	180-300	180-300	180-300
Débit (L/min)	150-360	150-360	150-360
Pression (bar)	250-415	250-415	250-415
Largeur de travail (mm)	2064	2150	2304
Largeur totale (mm)	2464	2560	2704
Poids (Kg)	2960	3030	3120
Diamètre du rotor (mm)	500	500	500
Diamètre max. de broyage (mm)	350	350	350
Qté outils type C/3+C/3/SS	4+2	4+2	4+2

Les données se réfèrent à la machine sans options. Les données techniques sont indicatives et non contractuelles et sont sujettes à changement sans préavis.

ROTOR TYPE C



OUTIL C/3
(standard)



OUTIL C/3/HD
(option)



OUTIL STCL/3
(option)



OUTIL K/3
(option)

ROTOR TYPE I



OUTIL I
(option)



OUTIL C/3/SS
(marteaux lateral)