

BROYEURS FORESTIERS

PaTrizio

Le petit broyeur FAE avec technologie Bite Limiter pour tracteur.

Le modèle Patrizio est un broyeur pour branchages et arbustes d'un diamètre allant jusqu'à 15 cm, par exemple pour le broyage des résidus d'élagage dans le secteur agricole. Le rotor est doté de la technologie Bite Limiter: des profilés en acier limitent la profondeur d'action des outils, en réduisant la demande de puissance et en garantissant des performances exceptionnelles.

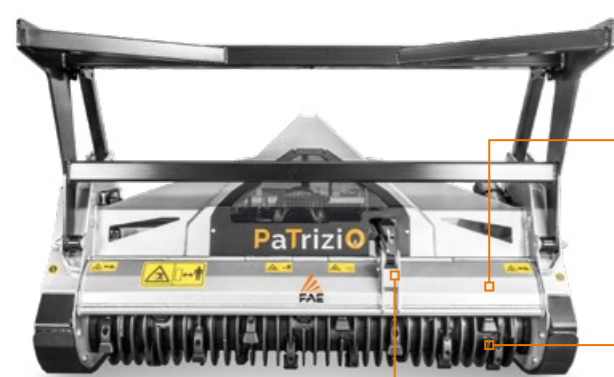
Le modèle Patrizio possède des patins d'appui réglables boulonnés et interchangeables, deux rangées de contre-couteaux qui garantissent un broyage fin et homogène, un capot à réglage hydraulique avec cylindre intégré, protégé par la structure de la machine et des porte-outils en acier forgé avec traitement thermique associés à des lames BL/MINI et des outils C/3/MINI.



50-100 ch



Ø 15 cm max



Capot à réglage hydraulique
permet d'obtenir un broyage optimal et de réduire la projection du matériau broyé

Double rangée de chaînes boulonnées
permet de limiter la sortie du matériau broyé



Patins réglables
ils permettent de modifier la pénétration du rotor dans le sol



EQUIPEMENT DE SÉRIE

Capot arrière à réglage hydraulique	Cardan avec limiteur de couple
Châssis anti "poussière" complètement fermé	Arbres de rotor boulonnés (en acier forgé)
Protection des vérins	Rotor Bite Limiter
Chaînes de protection	Contre-couteaux en acier trempés à peigne (soudés)
Transmission par courroie	Patins d'appui réglables
Boîtier avec roue libre	

OPTIONS

Attache frontale	Troisième point hydraulique
Possibilité de choisir entre différents types d'outils	Rabatteur mécanique
Possibilité de choisir entre 540 et 1000 t/min	

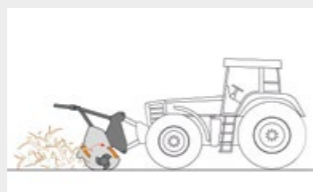
MODÈLE	PATRIZIO 150	PATRIZIO 175	PATRIZIO 200
Puissance tracteur (ch)	50-100	50-100	50-100
PDF (tours/min)	540-1000	540-1000	540-1000
Largeur de travail (mm)	1480	1720	1960
Largeur totale (mm)	1746	1986	2226
Poids (kg)	780	880	980
Diamètre du rotor (mm)	370	370	370
Diamètre max. de broyage (mm)	150	150	150
Qté lame type BL/MINI	28	32	36

Les données se réfèrent à la machine sans options. Les données techniques sont indicatives et non contractuelles et sont sujettes à changement sans préavis.

OPTIONS PRINCIPALES



Rabatteur mécanique
pousse et canalise le matériau avant le broyage



Attache frontale



LAME BL/MINI
(standard)



OUTIL C/3/MINI
(option)