

LAME POUR VÉHICULES SPÉCIAUX

Lame bull

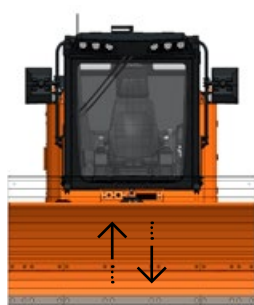
Lame bull à huit mouvements avec structure renforcée pour usage intensif et avec une largeur de travail de 240 cm. Conçue pour la manutention et le nivellement du sol, la lame bull FAE est dotée de tranchants anti-usure interchangeable en Hardox®, gage de résistance et de fiabilité. Grâce au contrôle hydraulique des mouvements, la lame peut atteindre un angle de 15° et une inclinaison latérale de 10° dans les deux directions. Le système hydraulique possède des limiteurs de pression qui protègent les installations de la surcharge lors des mouvements d'angle et d'inclinaison latérale.



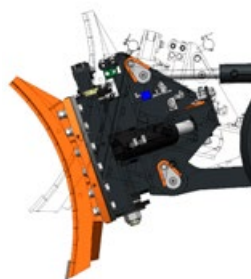
MOUVEMENTS



1. Inclinaison latérale



2. Levage



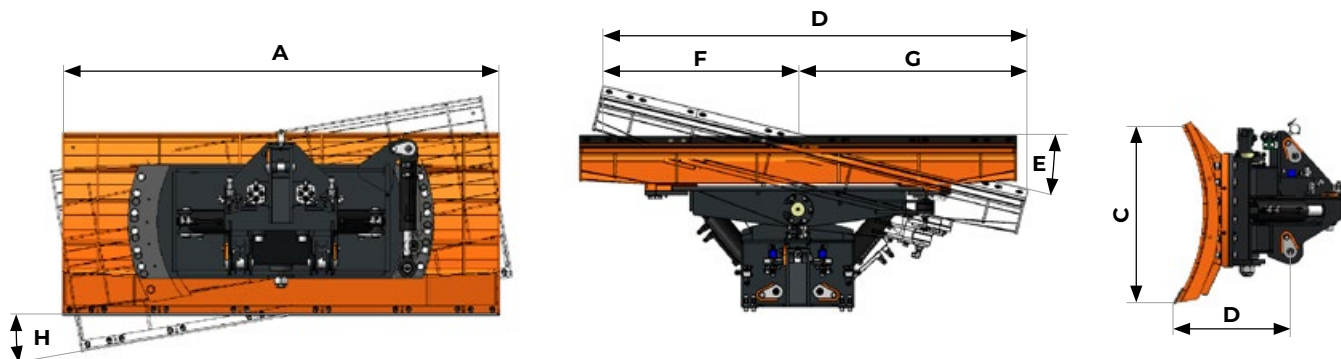
3. Inclinaison vers l'avant



4. Angle

Le contrôle du mouvement à 8 directions permet d'incliner latéralement (1), de soulever/abaisser (2), d'incliner vers l'avant (3) et en angle (4) la lame, le tout depuis la cabine du véhicule.

SPÉCIFICATIONS TECHNIQUES



MODÈLE

Lame bull

A. Largeur totale de la lame (mm)	2400
B. Largeur avec angle maximal (mm)	2320
C. Hauteur du versoir (mm)	970
D. Longueur totale avec plaque d'attache (mm)	640
E. Angle de la lame	±15°
F. Distance centre lame-bord gauche (avec angle maximal) (mm)	1055
G. Distance centre lame-bord droit (avec angle maximal) (mm)	1265
H. Inclinaison latérale de la lame	±10°
Poids (kg)	1340
Épaisseur du versoir (mm)	15

Les données se réfèrent à la machine sans options. Les données techniques sont indicatives et non contractuelles et sont sujettes à changement sans préavis.

