

TRITURADORAS FORESTALES

UMM

Trituradora forestal para tractores con rotor de dientes fijos.

La UMM es una trituradora profesional con rotor de dientes fijos que permite triturar árboles y arbustos con troncos de hasta 30 cm de diámetro.

La nueva estructura con su diseño totalmente renovado y de dimensiones compactas hace que esta trituradora sea particularmente manejable, perfecta para trabajar en terrenos inclinados y en condiciones difíciles.

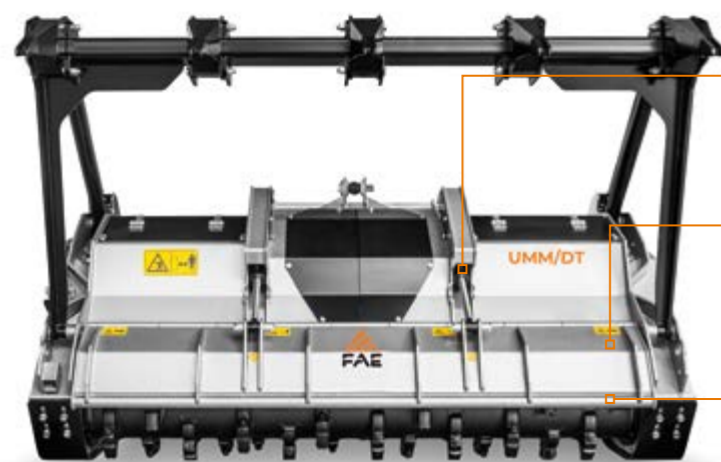
Entre las del modelo se encuentran también las cuchillas contra corte Spike PRO de serie y el embrague de transmisión hidráulico opcional. Además, la UMM dispone de láminas antidesgaste intercambiables de acero Hardox®, núcleo centralizado de engrase y estructura de empuje con desgarrador adicional.



160-240 CV



Ø 30 cm max



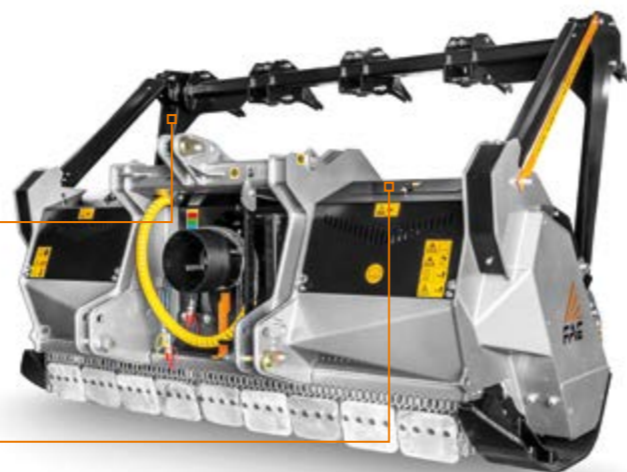
Protección de cilindros hidráulicos para mayor solidez y confiabilidad y fiabilidad

Capo reforzado facilita la entrada de material a la cámara de trituración

Contracuchillas Spike PRO la distribución de las nuevas contracuchillas Spike PRO dentro de la cámara de trituración garantiza un mejor acabado del material



Sistema autoajustable del eje de toma de fuerza PTO/transmisión tipo Z manteniendo siempre el ángulo correcto de operación entre el eje PTO y el toma de fuerza



Núcleo centralizado de engrase facilitando el mantenimiento de la máquina

PRINCIPALES OPCIONES



Dispositivo de auto alineamiento entre eje de toma de fuerza PTO/transmisión tipo W permite que el implemento trabaje en diversos ángulos sin dañar el PTO



Embrague de transmisión hidráulico para proteger las transmisiones durante la etapa de acople al tractor (arranque suave) y que mejora el rendimiento del equipo



Estructura de empuje mecánica/hidráulica empuja y conduce el material antes de ser triturado



Estructura de empuje con desgarrador adicional ayuda alineamiento y conducción de árboles a triturar para trituración definitiva tras ser derribados

EQUIPO ESTÁNDAR

Compuerta trasera hidráulica	Transmisión con rueda libre
Cuerpo y estructura interno "anti polvo"	Eje de toma de fuerza con limitador de par
Núcleo centralizado de engrase	Puntas de eje del rotor atornilladas (en acero forjado)
Mangueras hidráulicas integradas en el chasis	Tercer punto hidráulico
Proteccion cilindro hidráulico	Sistema auto ajustable del eje de toma de fuerza PTO/transmisión tipo Z
Doble línea de cadenas de protección	Cuchilla contra corte Espiga PRO
Transmisión por correas	Apoyapiés
Apoyapiés	

OPCIONES

Láminas con cadenas de protección atornilladas	Patines especiales de penetración subterránea
Embrague de transmisión hidráulico	Estructura de empuje mecánica
Diferentes tipos de dientes	Estructura de empuje hidráulica
Sistema auto ajustable del eje de toma de fuerza PTO/transmisión tipo W	Estructura de empuje con desgarrador adicional

MODELO	UMM/DT-200	UMM/DT-225	UMM/DT-250
Tractor (CV)	160-240	170-240	180-240
PTO (rpm)	1000	1000	1000
Ancho de trabajo (mm)	2070	2310	2550
Ancho total (mm)	2464	2704	2944
Peso (kg)	2230	2480	2550
Diámetro del rotor (mm)	500	500	500
Diámetro máximo de trituración (mm)	300	300	300
No. dientes tipo C/3+C/3/SS	42+2	46+2	52+2
tipo I+C/3/SS	68+2	78+2	86+2

Información referente a máquina con equipo estándar. La información técnica en este catálogo puede ser cambiada sin previo aviso.

ROTOR TIPO C



DIENTE C/3 (estándar)



DIENTE C/3/HD (opcional)



CUCHILLA BL (opcional - requiere adaptador)



DIENTE K/3 (opcional)



DIENTE I (opcional)



DIENTE C/3/SS (raspador lateral)

ROTOR TIPO I