

NOVEDADES

TRITURADORES FORESTALES PARA EXCAVADORAS


BLO/EX

Trituradora forestal con tecnología Bite Limiter para excavadoras de hasta 4 t.

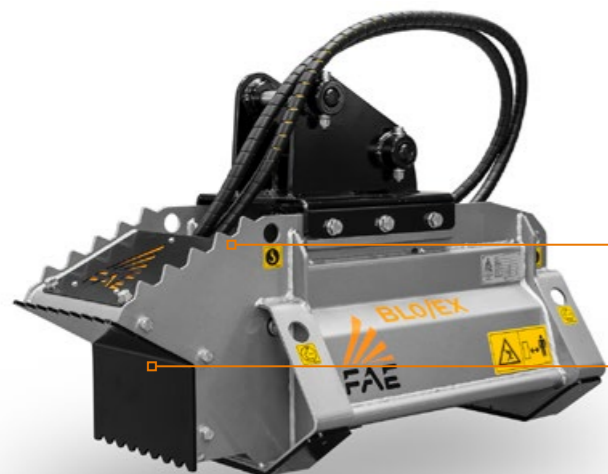
La trituradora forestal BLO/EX, diseñada para excavadoras de 2 a 4 t, es capaz de triturar material de hasta 8 cm de diámetro. Gracias a la tecnología Bite Limiter, este cabezal es ideal para una alta productividad en el manejo de la vegetación y proporciona una trituración totalmente eficaz.

El cabezal está diseñado para ofrecer una gran confiabilidad y un mantenimiento sencillo. El motor Direct Drive del modelo BLO/EX minimiza el mantenimiento y permite obtener una máquina extremadamente compacta. El modelo BLO/EX puede equiparse con cuchillas BL/MINI y dientes C/3/MINI.

 30-70 L/min

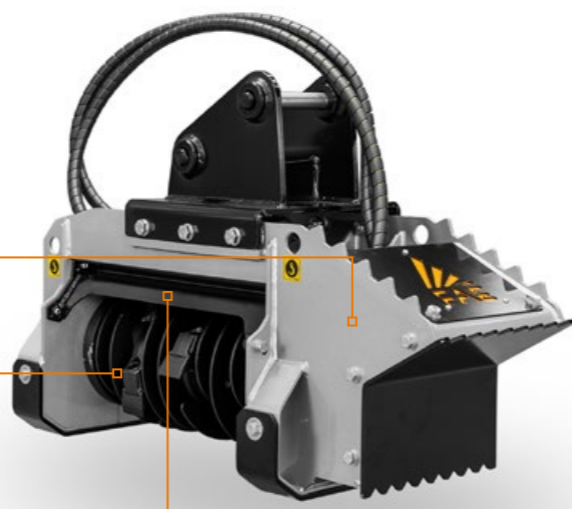
 Ø 8 cm max

 2-4 t



Bloque hidráulico con válvula reguladora de flujo
integrado en el motor

Brazo frontal de la excavadora integrado en la estructura
útil para desplazar el material a triturar



Motor Direct Drive
para reducir el mantenimiento ordinario y aumentar la compacidad

Rotor Bite Limiter
los perfiles especiales de acero limitan la profundidad de acción de las cuchillas, optimizando la productividad.

Deflector trasero regulable
que permite una salida controlada del material triturado, aumentando los requisitos de seguridad

PRINCIPALES OPCIONES



Soporte de acople con pasadores sobre medidas



Lámina de acople con dispositivo de auto nivelación
(optional) nivelación para ajustarse a todo tipo de terrenos

EQUIPO ESTÁNDAR

Motor hidráulico de piñones de 11 cc (BLO/EX 50)	Suelas antidesgaste en patines de apoyo intercambiables de Hardox®
Motor hidráulico de piñones de 16 cc (BLO/EX 75)	Válvula Flow Control con válvula de seguridad y anticavitación integradas
Estructura y cuerpo interno antipolvo	Motor integrado en la estructura
Mangueras hidráulicas de conexión	Deflector
Brazo frontal	Transmisión con motor de transmisión directa
Bujes rotor intercambiables de acero forjado	Rotor Bite Limiter

OPCIONES

Motor hidráulico de piñones de 11 cc (BLO/EX 75)	Diferentes tipos de dientes
Motor hidráulico de piñones de 16 cc (BLO/EX 50)	Lámina de acople con dispositivo de autonivelación
Kit de soportes de acople con pernos personalizados	

MODELO	BLO/EX 50	BLO/EX 75
Caudal (L/min)	30-70	30-70
Presión (bar)	180-250	180-250
Peso excavadora (t)	2-4	3-4
Ancho de trabajo (mm)	560	800
Ancho total (mm)	1012	1252
Peso (kg)	213	251
Diámetro del rotor (mm)	310	310
Diámetro máximo de trituración (mm)	80	80
N.º cuchillas tipo BL/MINI	10	14
N.º dientes tipo C/3/MINI	10	14

Los datos se refieren a la máquina sin opcionales. Los datos técnicos que figuran en el presente catálogo pueden sufrir modificaciones sin previo aviso.



CUCHILLA BL/MINI
(estándar)



DIENTE C/3/MINI
(opcional)