

## NOVEDADES

### TRITURADORES FORESTALES PARA EXCAVADORAS

# BL5/EX/VT - BL5/EX/SONIC

## La trituradora con tecnología Bite Limiter para excavadoras más grandes.

La BL5/EX para excavadoras de entre 24 y 36 toneladas permite triturar vegetación de hasta 40 cm de diámetro y ofrece un diámetro de trabajo de 160 cm. Este cabezal es la solución ideal cuando se requiere una gran capacidad de trituración y una alta velocidad de intervención en el manejo de vegetación en zonas boscosas. El rotor con tecnología Bite Limiter

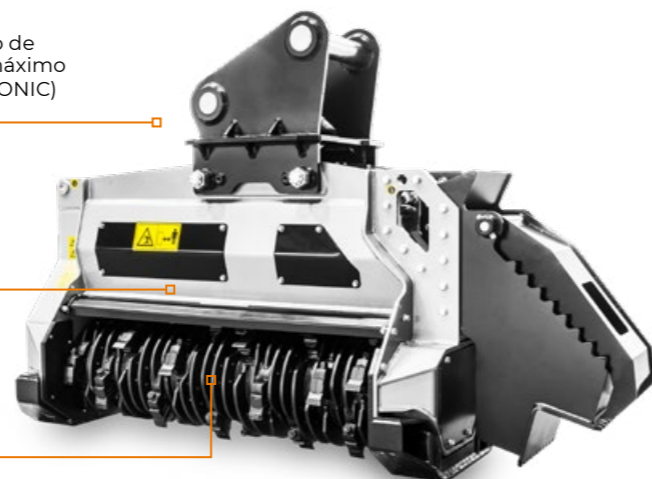
está equipado con limitadores especiales de acero antidesgastante que limitan la profundidad de acción de los dientes. De esta manera se reduce la demanda de potencia y se proporciona una velocidad de trabajo constante, obteniendo resultados excepcionales en la trituración de todo tipo de madera y optimizando el consumo de combustible.



**El nuevo Sistema Sonic** es un sistema automatizado de control y manejo de transmisión hidráulica que permite obtener el máximo rendimiento en todas las condiciones (BL5/EX/SONIC)

**Cuchilla contra corte Spike Pro** para generar un resultado de material más fino

**Rotor con tecnología Bite Limiter** máxima productividad y mínima demanda de potencia



## PRINCIPALES OPCIONES



**Pulgar hidráulico**  
para desplazar material

**Sistema Sonic**

**180-300 L/min**

**Ø 40 cm max**

**24-36 t**



### EQUIPO ESTÁNDAR

Motor hidráulico de pistones de torque variable de 160/108 cc (180-300 L/min) (BL5/EX/VT)	Compuerta de trituración hidráulica
Motor hidráulico de pistones de torque variable de 160 cc (180-300 L/min) (BL5/EX/SONIC)	Deflector
Válvula de control de flujo del sistema	Patines ajustables
Válvula diversificadora	Laminas laterales con refuerzo adicional
Válvula de alivio y anti cavitación	Pulgar fijo frontal
Estructura y cuerpo interno "anti polvo"	Cuchilla contra corte Spike Pro
Motor integrado a la estructura	Rotor Bite Limiter
Transmisión por correas (Poly Chain®)	Sistema Sonic (BL5/EX/SONIC)
Mamparo para conexiones hidráulicas	

### OPCIONES

Motor hidráulico con mecanismo de ajuste (BL5/EX/VT)	Pulgar excavadora hidráulica
Compuerta delantera a accionamiento hidráulico con la línea auxiliar de la excavadora (BL5/EX/VT)	Soporte de acople con pasadores sobre medidas

MODELO	BL5/EX/VT* 150	BL5/EX/SONIC 150
<b>Caudal</b> (L/min)	180-300	180-300
<b>Presión</b> (bar)	240-350	240-350
<b>Peso excavadora</b> (t)	24-36	24-36
<b>Ancho de trabajo</b> (mm)	1584	1584
<b>Peso</b> (kg)	2375	2375
<b>Diámetro del rotor</b> (mm)	517	517
<b>Diámetro máximo de trituración</b> (mm)	400	400
<b>N.º cuchillas</b> type BL/MAX	28	28

Los datos se refieren a la máquina sin opcionales. Los datos técnicos que figuran en el presente catálogo pueden sufrir modificaciones sin previo aviso.  
\*Motor hidráulico de desplazamiento variable

### ROTOR TIPO BL



**CUCHILLA BL/MAX**  
(estándar)

**DIENTE C/3/MAX**  
(opcional)