

TRITURADORES FORESTALES PARA EXCAVADORAS

BL3/EX/VT - BL3/EX/SONIC

La trituradora con tecnología Bite limiter para excavadoras de mediano y gran tamaño.

La BL3/EX, para excavadoras de entre 14 y 20 toneladas, permite triturar troncos de hasta 20 cm de diámetro y está disponible en dos anchuras de trabajo: 125 y 150 cm. El rotor está equipado con tecnología Bite Limiter: los perfiles de acero limitan la profundidad de acción de los dientes, reduciendo la demanda de potencia y garantizando siempre velocidades de trabajo y prestaciones

excepcionales. Las cuchillas BL de acero forjado con tratamiento térmico son resistentes y se pueden volver a afilar, reduciendo los costes de funcionamiento. La BL3/EX está equipada con motor de 110/60 cc VT (Variable Torque) que mejora considerablemente las prestaciones de la trituradora, aumentando el par en caso de necesidad y reduciendo al mínimo la condición de bloqueo del rotor.



Sistema Sonic



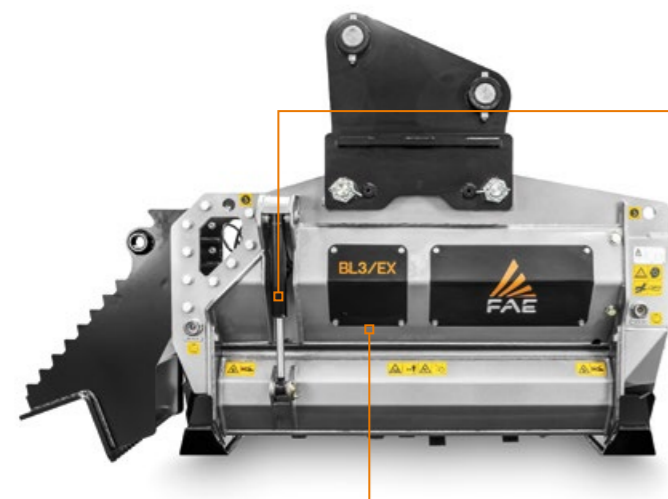
120-210 L/min



Ø 20 cm max



14-20 t



Compuerta de trituración frontal hidráulica
permite una excelente trituración y reduce la proyección del material triturado (opcional)

Contracuchillas Spike PRO
la distribución de las nuevas contracuchillas Spike PRO dentro de la cámara de trituración garantiza un mejor acabado del material



Motor hidráulico de pistones
de torque variable (VT Variable Torque)



El nuevo Sistema Sonic
es un sistema automatizado de control y manejo de transmisión hidráulica que permite obtener el máximo rendimiento en todas las condiciones (BL3/EX/SONIC)

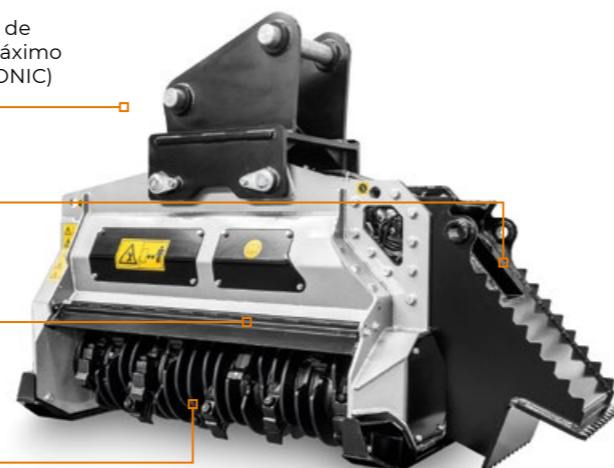
Brazo frontal de la excavadora y pulgar hidráulico
Útil para desplazar el material a triturar (opcional)

Deflector Trasero ajustable

permite una salida controlada del material triturado, aumentando los requisitos de seguridad



Rotor Bite Limiter
los especiales perfiles de acero limitan la profundidad de acción de las cuchillas.



PRINCIPALES OPCIONES



lámina de implemento con pernos



Brazo frontal de la excavadora y pulgar hidráulico
Útil para desplazar el material a triturar.

EQUIPO ESTÁNDAR

Motor hidráulico de pistones de torque variable de 110/60 cc (120-210 L/min) (BL3/EX/VT)	Mamparo para conexiones hidráulicas
Motor hidráulico de pistones de torque variable de 110 cc (120-210 L/min) (BL3/EX/SONIC)	Compuerta de trituración hidráulica
Válvula de control de flujo del sistema	Deflector
Válvula diversificadora	Patines ajustables
Válvula de alivio y anti cavitación	Cuchilla contra corte Spike Pro
Estructura y cuerpo interno "anti polvo"	Rotor Bite Limiter
Motor integrado a la estructura	Sistema Sonic (BL3/EX/SONIC)
Transmisión por correa dentada	

OPCIONES

Motor hidráulico con mecanismo de ajuste (BL3/EX/VT)	Pulgar excavadora hidráulica
Compuerta delantera a accionamiento hidráulico con la línea auxiliar de la excavadora (BL3/EX/VT)	Soporte de acople con pasadores sobre medidas
Pulgar fijo frontal	

MODELO	BL3/EX/VT 125	BL3/EX/VT 150	BL3/EX/SONIC 125	BL3/EX/SONIC 150
Caudal (L/min)	120-210	120-210	120-210	120-210
Presión (bar)	180-350	180-350	180-350	180-350
Peso excavadora (t)	14-20	14-20	14-20	14-20
Ancho de trabajo (mm)	1342	1582	1342	1582
Peso (kg)	1295	1370	1295	1370
Diámetro del rotor (mm)	440	440	440	440
Diámetro máximo de trituración (mm)	200	200	200	200
N.º cuchillas/dientes tipo BL + C/3/SS	20+2	24+2	20+2	24+2

Los datos se refieren a la máquina sin opcionales. Los datos técnicos que figuran en el presente catálogo pueden sufrir modificaciones sin previo aviso.

ROTOR TIPO BL



CUCHILLA BL
(estándar)



DIENTE C/3
(opcional)



DIENTE C/3/SS
(raspador lateral)