

TRITURADORAS FORESTALES PARA VEHÍCULOS ESPECIALES

500/U

Trituradora forestal para aplicaciones hidráulicas.

La 500/U representa la excelencia de la gama de trituradoras forestales para vehículos especiales y es capaz de triturar troncos de hasta 50 cm de diámetro. La transmisión, operativa hasta 600 CV, permite trabajar con los medios más potentes que existen en el mercado.



400-600 CV



Ø 50 cm max



Estructura de empuje mecánica o hidráulica (opcional)

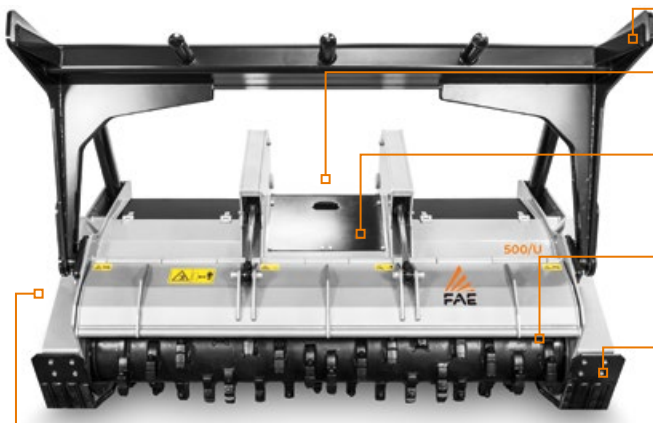
Soporte de acople sobre medidas

Compuerta de trituración hidráulica para regular eficientemente el tamaño del grano de material triturado

Posibilidad de tener rotor y dientes opcionales

Patines ajustables

Transmisión mecánica o hidráulica personalizada



STANDARD EQUIPMENT

Considerando las diferentes opciones disponibles y el alto nivel de personalización, la configuración final será especificada tras solicitud del cliente.

MODELO	500/U 225	500/U 250
Potencia (CV)	400-600	400-600
Caudal (L/min)	400-750	400-750
Presión (bar)	250-400	250-400
Ancho de trabajo (mm)	2320	2560
Ancho total (mm)	2860	3100
Peso con rotor tipo C (kg)	4710	4960
Peso con rotor tipo A (kg)	5050	5200
Diámetro del rotor C/3 (mm)	680	680
Diámetro del rotor A/3 (mm)	680	680
Diámetro máximo de trituración (mm)	500	500
N.º dientes tipo A/3+MH	88+2	96+2
tipo C/3+C/3/SS	54+2	60+2

Los datos se refieren a la máquina sin opcionales. Los datos técnicos que figuran en el presente catálogo pueden sufrir modificaciones sin previo aviso.

ROTOR TIPO A



DIENTE A/3
(estándar)



DIENTE A/3/HD
(opcional)



DIENTE MH
(raspador lateral)

ROTOR TIPO C



DIENTE C/3
(estándar)



DIENTE C/3/HD
(opcional)



DIENTE K/3
(opcional)



DIENTE STCL/3
(opcional)



DIENTE C/3/SS
(raspador lateral)