

TRITURADORAS FORESTALES PARA VEHÍCULOS ESPECIALES

200/U

Trituradora forestal para aplicaciones hidráulicas.

La 200/U es capaz de combinar la maniobrabilidad típica de una máquina compacta con las prestaciones de las trituradoras más grandes. Ofrece robustez y alta productividad para todas las operaciones de trituración de arbustos, matorrales y árboles de hasta 35 cm de diámetro.



180-300 CV



Ø 35 cm max



Estructura de empuje mecánica o hidráulica

Soporte de acople sobre medidas

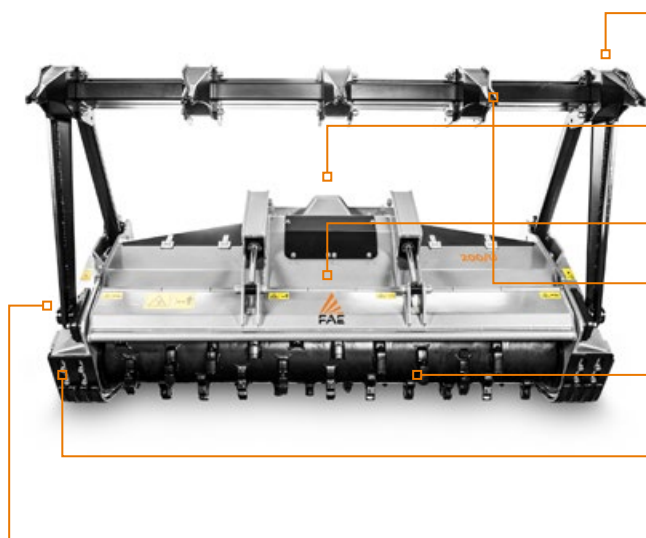
Compuerta de trituración hidráulica para regular eficientemente el tamaño del grano de material triturado

Dientes tipo rastrillo para la estructura de empuje

Posibilidad de tener rotor y dientes opcionales

Patines ajustables

Transmisión mecánica o hidráulica personalizada



EQUIPO ESTÁNDAR

Considerando las diferentes opciones disponibles y el alto nivel de personalización, la configuración final será especificada tras solicitud del cliente.

MODELO	200/U 200	200/U 210	200/U 225
Potencia (CV)	180-300	180-300	180-300
Caudal (L/min)	150-360	150-360	150-360
Presión (bar)	250-415	250-415	250-415
Ancho de trabajo (mm)	2064	2150	2304
Ancho total (mm)	2464	2560	2704
Peso (kg)	2960	3030	3120
Diámetro del rotor (mm)	500	500	500
Diámetro máximo de trituración (mm)	350	350	350
N.º dientes tipo C/3+C/3/SS	42+2	44+2	46+2

Los datos se refieren a la máquina sin opcionales. Los datos técnicos que figuran en el presente catálogo pueden sufrir modificaciones sin previo aviso.

ROTOR TIPO C



DIENTE C/3 (estándar)



DIENTE C/3/HD (opcional)



DIENTE STCL/3 (opcional)



DIENTE K/3 (opcional)

ROTOR TIPO I



DIENTE I (opcional)



DIENTE C/3/SS (raspador lateral)