

TRITURADORAS FORESTALES

UML/LOW

Trituradora de dientes fijos para tractores de gama baja.

Las dimensiones contenidas y las soluciones de diseño adoptadas hacen que esta trituradora forestal UML/LOW sea la solución ideal para su uso con tractores sobre orugas o ruedas, incluso dentro de frutales o viñedos. Es adecuada para tractores de potencia comprendida entre 60 y 110 CV, y para triturar arbustos, matorrales y árboles de hasta 20 cm de diámetro.

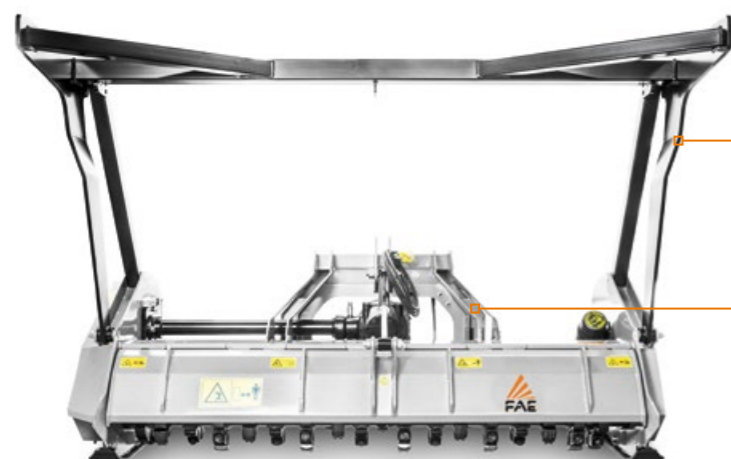
La toma de fuerza baja permite que el eje de toma de fuerza principal trabaje con un ángulo óptimo, mientras que la estructura de trabajo pesado ha sido reforzada específicamente para soportar las cargas axiales causadas por el movimiento de giro de las orugas del tractor. Se puede elegir entre cuchillas o dientes de alta resistencia adecuados para suelos con piedras.



60-110 CV

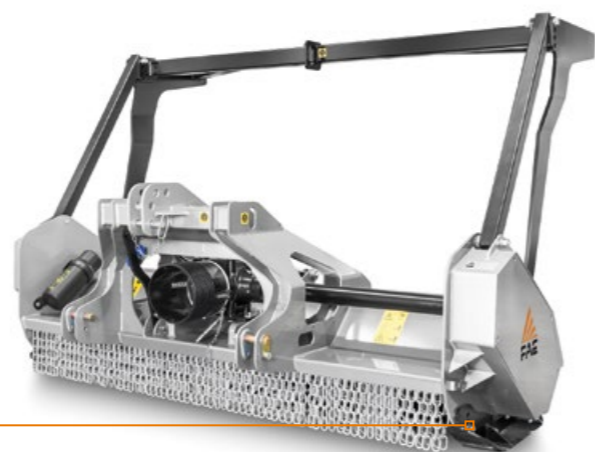


Ø 20 cm max



Estructura de empuje mecánica
(optional)

Cuerpo y estructura reforzados de trabajo pesado para elevadas cargas axiales para soporte de cargas axiales



Patines ajustables

EQUIPO ESTÁNDAR

Compuerta trasera hidráulica	Eje de toma de fuerza con limitador de par
Doble línea de cadenas de protección	Puntas de eje del rotor atornilladas (en acero forjado)
Transmisión por correas	Cuchillas contra corte de acero soldadas
Transmisión con rueda libre	Patines ajustables
Posibilidad de opción para transmisión 540/1000 rpm	

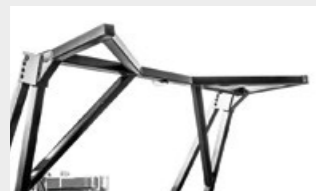
OPCIONES

Diferentes tipos de dientes	Patines especiales de penetración subterránea
Tercer punto hidráulico	Estructura de empuje mecánica

MODELO	UML/LOW 150	UML/LOW 175	UML/LOW 200
Tractor (CV)	60-100	70-110	80-110
PTO (rpm)	540-1000	540-1000	540-1000
Ancho de trabajo (mm)	1582	1822	2062
Ancho total (mm)	1877	2117	2357
Peso (kg)	930	1060	1190
Diámetro del rotor (mm)	425	425	425
Diámetro máximo de trituración (mm)	200	200	200
No. dientes tipo C/3+C/3/SS	32+2	36+2	42+2
tipo I+C/3/SS	42+2	50+2	58+2

Información referente a máquina con equipo estándar. La información técnica en este catálogo puede ser cambiada sin previo aviso.

PRINCIPALES OPCIONES



Estructura de empuje mecánica
encanala el material antes de la trituración



Patines especiales de penetración subterránea



Modelo diseñado para tractores con el eje de toma de fuerza PTO de bajo posicionamiento
(ej.: tractores sobre orugas)

ROTOR TIPO C



DIENTE C/3
(estándar)



DIENTE C/3/HD
(opcional)



CUCHILLA BL
(opcional - requiere adaptador)



DIENTE K/3
(opcional)

ROTOR TIPO I



DIENTE I
(opcional)



DIENTE C/3/SS
(raspador lateral)