

## FORSTMULCHER FÜR SPEZIALFAHRZEUGE

# 300/U/PM

### Forstmulcher für hydraulischen oder mechanischen Antrieb.

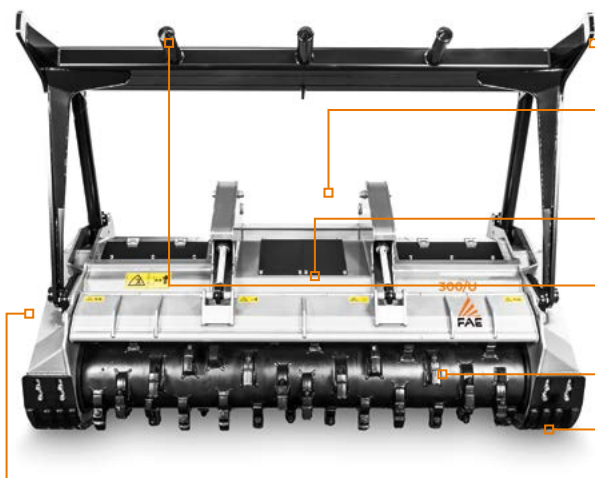
Hohe Produktivität, Robustheit und geringes Gewicht sind die Stärken des Mulchers 300U/PM mit Rotor mit feststehenden Werkzeugen, der Pflanzen und Baumstämme bis 40 cm Durchmesser zerkleinert. Die Maschine kann je nach Bedarf angepasst werden.



300-450 PS



Ø 40 cm max



Hydraulische Drückevorrichtung

Anbauplatten nach Zeichnung

Hydraulischer Schutzklappe zur effizienten Regelung der Körnunggröße

Ripperzähne für den Drückevorrichtung

Möglichkeit, optionalen Rotor und Werkzeuge zu haben

Höhenverstellbare Gleitkufen

Personalisierter hydraulischer Antrieb

### STANDARDAUSSTATTUNG

Wegen der grossen Vielfalt der Modelle, sind die Preise dieser Maschinen nur auf Anfrage erhältlich.

MODELL	300/U/PM-225	300/U/PM-250
Leistung (PS)	300-450	300-450
Erforderliche Fördermenge (L/min)	370-510	370-510
Druck (bar)	250-415	250-415
Arbeitsbreite (mm)	2304	2544
Gesamtbreite (mm)	2784	3024
Gewicht Rotor Typ C (kg)	3850	4010
Gewicht Rotor Typ B (kg)	4190	4410
Rotordurchmesser (mm)	590	590
Max. Zerkleinerungsdurchmesser (mm)	400	400
Anzahl Werkzeuge Typ B/3+C/3/SS	80+2	92+2
Typ C/3+C/3/SS	50+2	56+2

Die Daten beziehen sich auf die Maschine ohne Sonderausstattung.

Die technischen Daten sind Richtwerte, nicht bindend und können ohne vorherige Ankündigung geändert werden.

#### ROTOR TYP B



WERKZEUG B/3 (Standard)



WERKZEUG B/3/HD (Option)

#### ROTOR TYP C



WERKZEUG C/3 (Standard)



WERKZEUG C/3/HD (Option)



WERKZEUG K/3 (Option)



WERKZEUG STCL/3 (Option)



WERKZEUG C/3/SS (Räumzahn)