

NEUE

FORSTMULCHER FÜR BAGGER


# BLO/EX

Forstmulcher mit Bite Limiter Technologie für Bagger bis 4 Tonnen.

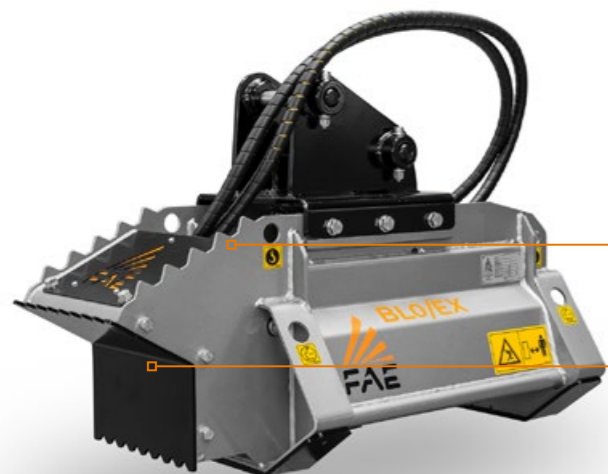
Der Forstmulcher BLO/EX für Bagger von 2 bis 4 Tonnen mulcht Material mit bis zu 8 cm Durchmesser. Dank Bite Limiter Technologie bietet dieses Anbaugerät stets effizientes Mulchen und somit eine hohe Produktivität beim Vegetationsmanagement. Das Anbaugerät ist auf hohe Zuverlässigkeit und einfache Wartung ausgelegt.

Mit dem Direct Drive Motor des BLO/EX können die routinemäßigen Wartungsarbeiten auf ein Minimum reduziert werden. Außerdem bietet er ein extrem kompaktes Maschinengehäuse. Der BLO/EX kann mit Klinge BL/MINI und Werkzeug C/3/MINI ausgerüstet werden.

 30-70 L/min

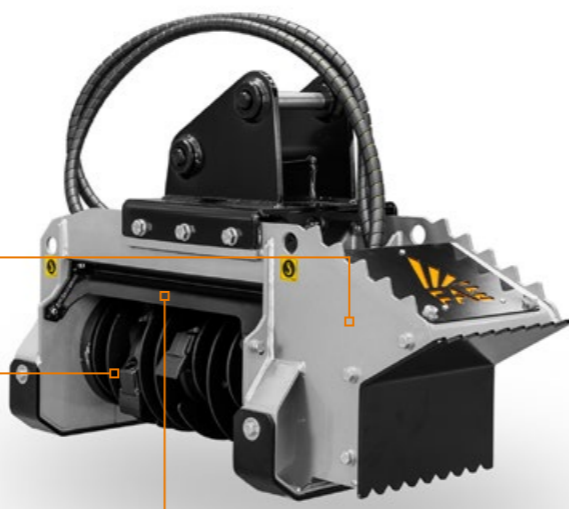
 Ø 8 cm max

 2-4 t



Hydraulikblock mit Durchflussregelventil  
in den Motor integriert

In den Rahmen integriertes Räumschild  
praktisch, um zu mulchendes Material zu positionieren



**Direct Drive Motor**  
für minimalen Wartungsaufwand und größere Kompaktheit

**Bite Limiter Rotor**  
Spezielle Stahlprofile begrenzen die Eindringtiefe der Klängen und optimieren so die Produktivität.

**Verstellbarer Deflektor**  
sorgt durch erhöhte Sicherheitsanforderungen für einen kontrollierten Austritt des gemulchten Materials

## WICHTIGSTE ZUBEHÖRTEILE



**Kit Befestigungsöhren mit Bolzen, individuell nach Zeichnung**



**Anbauplatte mit selbstregulierendem Niveaueausgleich**  
(optional) zur Anpassung an jede Art von Gelände

### STANDARD AUSSTATTUNG

Hydraulikmotor mit Zahnradgetriebe, 11 cc (BLO/EX 50)	Austauschbare Verschleißsohlen für Kufen aus Hardox ®
Hydraulikmotor mit Zahnradgetriebe, 16 cc (BLO/EX 75)	Flow-Control-Ventil mit integrierten Sicherheits- und Kavitationsschutzventilen
Komplett geschlossener Gehäuseraum zur Staubverminderung	Motor integriert in den Rahmen
Hydraulikverbindungsschläuche	Deflektor
Räumschild	Direktantriebsmotor
Austauschbare Rotornaben aus geschmiedetem Stahl	Rotor Bite Limiter

### SONDER AUSSTATTUNG

Hydraulikmotor mit Zahnradgetriebe, 11 cc (BLO/EX 75)	Optionalen Fräswerkzeugen
Hydraulikmotor mit Zahnradgetriebe, 16 cc (BLO/EX 50)	Anbauplatte mit selbstregulierendem Niveaueausgleich
Maßgefertigte Anbauplatte mit Bolzen	

MODELL	BLO/EX 125	BLO/EX 150
<b>Erforderliche Fördermenge</b> (L/min)	30-70	30-70
<b>Druck</b> (bar)	180-250	180-250
<b>Baggengewicht</b> (t)	2-4	3-4
<b>Arbeitsbreite</b> (mm)	560	800
<b>Gesamtbreite</b> (mm)	1012	1252
<b>Gewicht</b> (kg)	213	251
<b>Rotordurchmesser</b> (mm)	310	310
<b>Max. Zerkleinerungsdurchmesser</b> (mm)	80	80
<b>Anzahl Klängen</b> Typ BL/MINI	10	14
<b>Anzahl Werkzeug</b> Typ C/3/MINI	10	14

Die Daten beziehen sich auf die Maschine ohne Sonderausstattung.  
Die technischen Daten sind Richtwerte, nicht bindend und können ohne vorherige Ankündigung geändert werden.



**KLINGE BL/MINI**  
(Standard)



**WERKZEUG C/3/MINI**  
(Option)