

FORSTMULCHER FÜR SPEZIALFAHRZEUGE

500/U

Forstmulcher für hydraulischen oder mechanischen Antrieb.

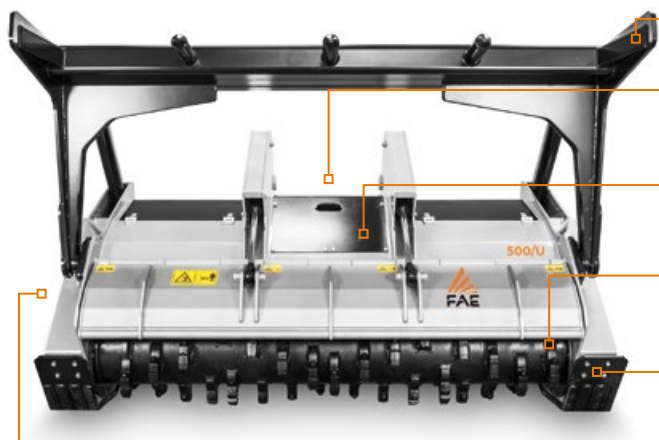
Die 500/U ist das Spitzenmodell im Bereich der Forstmulcher für Spezialfahrzeuge, mit dem Baumstämme mit bis zu 50 cm Durchmesser zerkleinert werden können. Die Kraftübertragung für die Nutzung bis 600 PS ermöglicht die Arbeit mit den leistungsfähigsten Fahrzeugen auf dem Markt.



400-600 PS



Ø 50 cm max



Mechanische oder hydraulische DrückeVorrichtung (Option)

Anbauplatten nach Zeichnung

Hydraulischer Schutzklappe zur effizienten Regelung der Körnunggröße

Möglichkeit, optionalen Rotor und Werkzeuge zu haben

Höhenverstellbare Gleitkufen

Personalisierter hydraulischer Antrieb

STANDARDAUSSTATTUNG

Wegen der grossen Vielfalt der Modelle, sind die Preise dieser Maschinen nur auf Anfrage erhältlich.

MODELL	500/U 225	500/U 250
Leistung (PS)	400-600	400-600
Erforderliche Fördermenge (L/min)	400-750	400-750
Druck (bar)	250-400	250-400
Arbeitsbreite (mm)	2320	2560
Gesamtbreite (mm)	2860	3100
Gewicht Rotor Typ C (kg)	4710	4960
Gewicht Rotor Typ A (kg)	5050	5200
Rotordurchmesser C/3 (mm)	680	680
Rotordurchmesser A/3 (mm)	680	680
Max. Zerkleinerungsdurchmesser (mm)	500	500
Anzahl Werkzeuge Typ A/3+MH	88+2	96+2
Typ C/3+C/3/SS	54+2	60+2

Die Daten beziehen sich auf die Maschine ohne Sonderausstattung. Die technischen Daten sind Richtwerte, nicht bindend und können ohne vorherige Ankündigung geändert werden.

ROTOR TYP A



WERKZEUG A/3 (Standard)



WERKZEUG A/3+HD (Option)



WERKZEUG MH (Räumzahn)

ROTOR TYP C



WERKZEUG C/3 (Standard)



WERKZEUG C/3+HD (Option)



WERKZEUG K/3 (Option)



WERKZEUG STCL/3 (Option)



WERKZEUG C/3+SS (Räumzahn)