

FORSTMULCHER

UMH/S - UMH/S/HP

Mulcher für Traktoren mit Rotor mit feststehenden Fräsmeißeln.

Dieses Modell stellt den Gipfelpunkt der breiten FAE Forstmulcher-Reihe für das Mulchen von Baumstämmen bis zu 40 cm Durchmesser und für immer leistungsstärkere Traktoren dar. Die hydrodynamischen Kupplungen und die neue Spike Pro-Gegenschneide garantieren eine optimale Leistung und Produktivität. Die Ergonomie des neuen, vollständig geschlossenen, staubdichten

Doppelschichtrahmens ist auf maximale Sicherheit bei der Arbeit und des Bedieners ausgelegt. Schließlich sorgen der große Rotordurchmesser und die Spike Pro-Gegenschneide für hervorragende gleichmäßige Ergebnisse bei der Zerkleinerung. Der UMH/S/HP ist auf die beispiellose technische Erfahrung von FAE gestützt, auf Langlebigkeit ausgelegt und sorgt somit für die maximale Amortisation Ihrer Investition.



240-500 PS



Ø 45 cm max



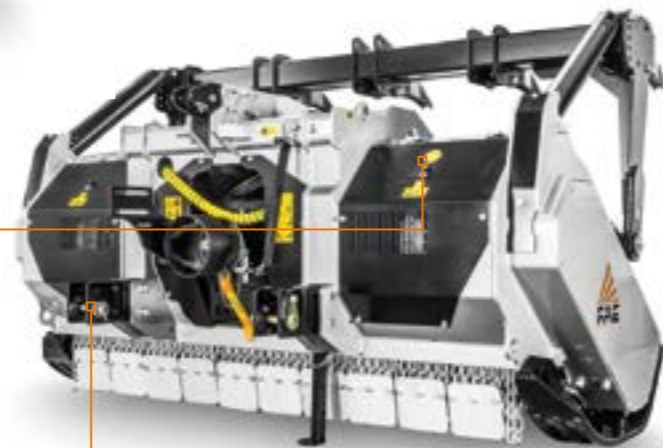
Die Spike Control Pro - Gegenschneide und ihre Verteilung erzielen ein feineres Ergebnis bei der Zerkleinerung



Zentralisiertes Schmiersystem beschleunigt die Instandhaltung der Maschine



Regelung 3-Punkt-System zur perfekten Anpassung an jede Art von Traktor



WICHTIGSTE ZUBEHÖRTEILE



Parallelsteuerung Typ W zwischen Getriebe und Kardanwelle gestattet dem Mulcher das Arbeiten in mehreren Winkelstellungen, ohne die Zapfwelle zu beschädigen



Hydraulische Drückevorrichtung schiebt und fördert das Material vor dem Mulchen



Ripperzähne dienen der Ausrichtung der zu zerkleinernden Baumstämme, die nach dem Schlagen zum abschließenden Mulchen geharkt werden können



Hydrodynamische Kupplungen (UMH/S) zum Schutz des Traktors beim Anlassen, zur Steigerung der Leistungen der Maschine und zur Erleichterung des Anlassens

STANDARD AUSSTATTUNG

Hydraulische Heckklappe	Getriebe mit Ölkühlung (UMH/S/HP)
Seitliche Schutzverkleidungen	Gelenkwelle ohne Kupplung
Verstellbarer 3-Punkt-Angriff	Seitengelenkwellen mit Nockenschaltkupplung (UMH/S)
Geschlossenes Maschinengehäuse	Geschraubte Rotorstummel (aus geschmiedetem Stahl)
Zentraler Schmierverteiler	Hydraulischer Oberlenker
Hydraulikleitungen geschützt im Gehäuse integriert	Hydraulischer Oberlenker mit automatischer Parallelsteuerung des Getriebes und der Gelenkwelle Typ „Z“
Schutzabdeckung für Zylinderschutz	Getriebe mit Freilauf
Schutzketten mit verschraubten Platten	Verschraubte austauschbare Spike PRO-Gegenschneide
Seitlicher Antrieb mit Keilriemen (UMH/S)	Höhenverstellbare Kufen
Poly-Chain® Keilriemenantrieb (UMH/S/HP)	Fußstütze
Hydrodynamische Kupplungen (UMH/S/HP)	

SONDERAUSSTATTUNG

Anschraubbare Platten für Schutzketten	Eindringkufen
Hydrodynamische Kupplungen (UMH/S)	Hydraulische Drückevorrichtung
Ripperzähne	Möglichkeit, den Rotor mit verschiedenen Fräsmeißeln auszustatten
Hydraulischer Oberlenker mit automatischer Parallelsteuerung des Getriebes und der Gelenkwelle Typ „W“	

MODELL	UMH/S 225	UMH/S 250	UMH/S/HP 225	UMH/S/HP 250
Traktorleistung (PS)	240-400	250-400	350-500	350-500
Zapfwelle (U/min)	1000	1000	1000	1000
Arbeitsbreite (mm)	2320	2560	2320	2560
Gesamtbreite (mm)	2760	3000	2760	3000
Gewicht mit Rotor Typ C/3 (kg)	4200	4440	5100	5200
Typ A/3 (kg)	4510	4660	5400	5500
Rotordurchmesser (mm)	680	680	680	680
Max. Zerkleinerungsdurchmesser (mm)	400	400	450	450
Anzahl Werkzeuge Typ A/3+MH	88+2	96+2	88+2	96+2
Typ C/3+C/3/SS	54+2	60+2	54+2	60+2

Die Daten beziehen sich auf die Maschine ohne Sonderausstattung. Die technischen Daten sind Richtwerte, nicht bindend und können ohne vorherige Ankündigung geändert werden.

ROTOR TYP A



WERKZEUG A/3 (Standard)

WERKZEUG A/3/HD (Option)

WERKZEUG MH (Räumzahn)

ROTOR TYP C



WERKZEUG C/3 (Standard)

WERKZEUG C/3/HD (Option)

WERKZEUG K/3 (Option)

WERKZEUG C/3/SS (Räumzahn)