

FORSTMULCHER UML/LOW

Mulcher mit feststehenden Werkzeugen für Traktoren des unteren Marktsegments.

Die geringen Abmessungen und die umgesetzten Konstruktionslösungen machen den Forstmulcher UML/LOW zur idealen Lösung für den Einsatz mit Raupen- oder gummibereiften Traktoren, auch in Obstplantagen oder Weinbergen. Das Modell ist geeignet für Traktor mit 60 bis 110 PS Leistung und mulcht Büsche,

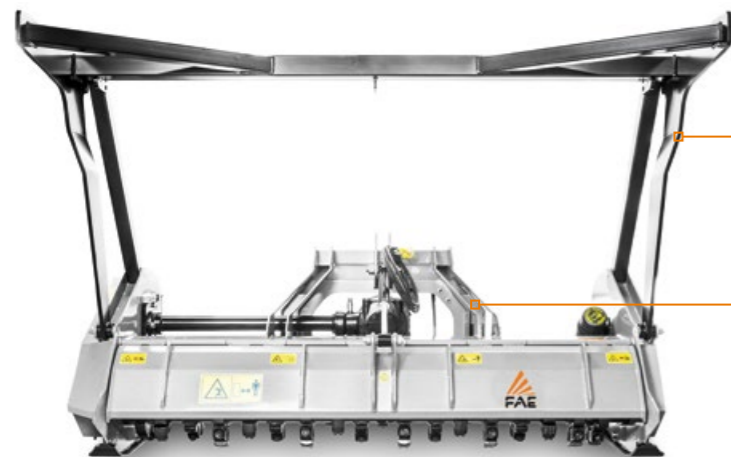
Gras und Sträucher und Bäume bis maximal 20 cm Durchmesser. Mit der niedrigen Zapfwelle kann die Hauptkardanwelle mit einem optimalen Winkel arbeiten, während der Rahmen eigens verstärkt wurde, um den Axiallasten standzuhalten, die durch die Lenkbewegung der Raupen des Traktors entstehen.



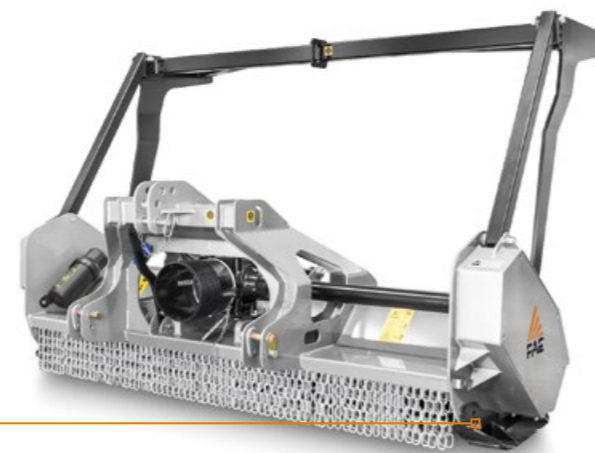
60-110 PS



Ø 20 cm max



Mechanische Drückevorrichtung
(Option)



Verstärktes Gestell
für axiale Belastungen

Höhenverstellbare Gleitkufen

WICHTIGSTE ZUBEHÖRTEILE



Mechanische Drückevorrichtung
führt das Material vor dem Mulchen zusammen



Tiefenkufen



Modell für Traktoren mit niedrig liegender Zapfwelle
(z.B. Raupentraktoren)

STANDARD AUSSTATTUNG

Hydraulische Heckklappe	Gelenkwelle mit Nockenschaltkupplung
Doppelte Schutzkettenreihe	Geschraubte Rotorstummel (aus geschmiedetem Stahl)
Seitlicher Antrieb mit Keilriemen	Gezahnte Gegenschneide aus Stahl (geschweißt)
Getriebe mit Freilauf	Höhenverstellbare Kufen
Möglichkeit den Antrieb zwischen 540/1000 U/min zu wählen	

SONDER AUSSTATTUNG

Möglichkeit, den Rotor mit verschiedenen Fräsmeißeln auszustatten	Tiefenkufen
Hydraulischer Oberlenker	Mechanische Drückevorrichtung

MODELL	UML/LOW 150	UML/LOW 175	UML/LOW 200
Traktorleistung (PS)	60-100	70-110	80-110
Zapfwelle (U/min)	540-1000	540-1000	540-1000
Arbeitsbreite (mm)	1582	1822	2062
Gesamtbreite (mm)	1877	2117	2357
Gewicht (kg)	930	1060	1190
Rotordurchmesser (mm)	425	425	425
Max. Zerkleinerungsdurchmesser (mm)	200	200	200
Anzahl Werkzeuge Typ C/3+C/3/SS	32+2	36+2	42+2
Typ I+C/3/SS	42+2	50+2	58+2

Die Daten beziehen sich auf die Maschine ohne Sonderausstattung.
Die technischen Daten sind Richtwerte, nicht bindend und können ohne vorherige Ankündigung geändert werden.

ROTOR TYP C



WERKZEUG C/3
(Standard)



WERKZEUG C/3/HD
(Option)



KLINGE BL
(Option - benötigt Adapter)



WERKZEUG K/3
(Option)



WERKZEUG I
(Option)



WERKZEUG C/3/SS
(Räumzahn)

ROTOR TYP I