

MULTIFUNKTIONSFRÄSEN FÜR SPEZIALFAHRZEUGE

SFH/PM

Steinbrecher, Mulcher und Fräse für Spezialfahrzeuge.

Die SFH/PM kann an Spezialfahrzeuge mit bis zu 450 PS Leistung angebaut werden, um Baumstämme oder -stubben zu zerkleinern und Steine zu brechen, wobei sie bis zu 40 cm Tiefe erreicht. Der doppelte Zahnradantrieb trägt zur weiteren Verbesserung ihrer Zerkleinerungskraft bei.



350-450 PS



Ø 35 cm max (Steine)

Ø 45 cm max (Baumstämme)

Ø 55 cm max (Stubbenfräsen)



Tiefe 40 cm

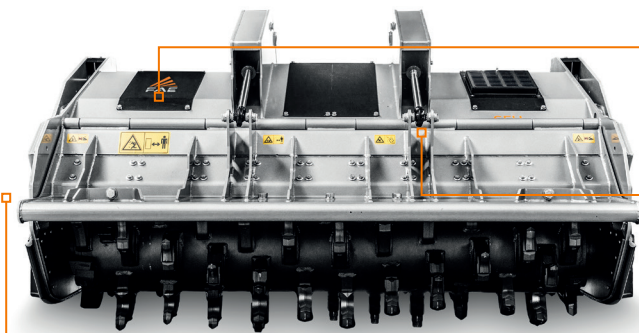


Anbauplatte (nach Zeichnung)
(Option)

Hydraulischer Schutzklappe
zur effizienten Regelung der Körnungsgröße

Der doppelte Zahnradantrieb

reduziert die Geschwindigkeit des Rotors und somit auch den Verschleiß der Meißel



STANDARDAUSSTATTUNG

Wegen der grossen Vielfalt der Modelle, sind die Preise dieser Maschinen nur auf Anfrage erhältlich.

MODELL	SFH/PM 225	SFH/PM 250
Leistung (PS)	350-450	350-450
Erforderliche Fördermenge (L/min)	470-530	470-530
Druck (bar)	350-415	350-415
Arbeitsbreite (mm)	2320	2560
Gesamtbreite (mm)	2710	2950
Gewicht (kg)	5600	5900
Rotordurchmesser (mm)	900	900
Maximale Arbeitstiefe (mm)	400	400
Max. Zerkleinerungsdurchmesser Steine (mm)	350	350
Baumstämme (mm)	450	450
Stubbenfräsen (mm)	550	550
Anzahl Werkzeuge Typ G/3+STC/FP+STC/3/FP	60+8+2	66+8+2

Die Daten beziehen sich auf die Maschine ohne Sonderausstattung.
Die technischen Daten sind Richtwerte, nicht bindend und können ohne vorherige Ankündigung geändert werden.

ROTOR TYP G



WERKZEUG G/3
(Standard)



WERKZEUG G/3/HD
(Option)



WERKZEUG STC/3/FP
(Räumzahn)



WERKZEUG STC/FP
(Räumzahn)